

Fisher™ FIELDVUE™ DVC2000 数字式阀门 控制器

目录

现场液晶界面流程图	2
如何使用本指南	4
安装	4
电气接口和气动连接	15
基本设置和校验	18
维护	29
规格	31



W8861-2



扫描或点击此
二维码，以获
取现场支持

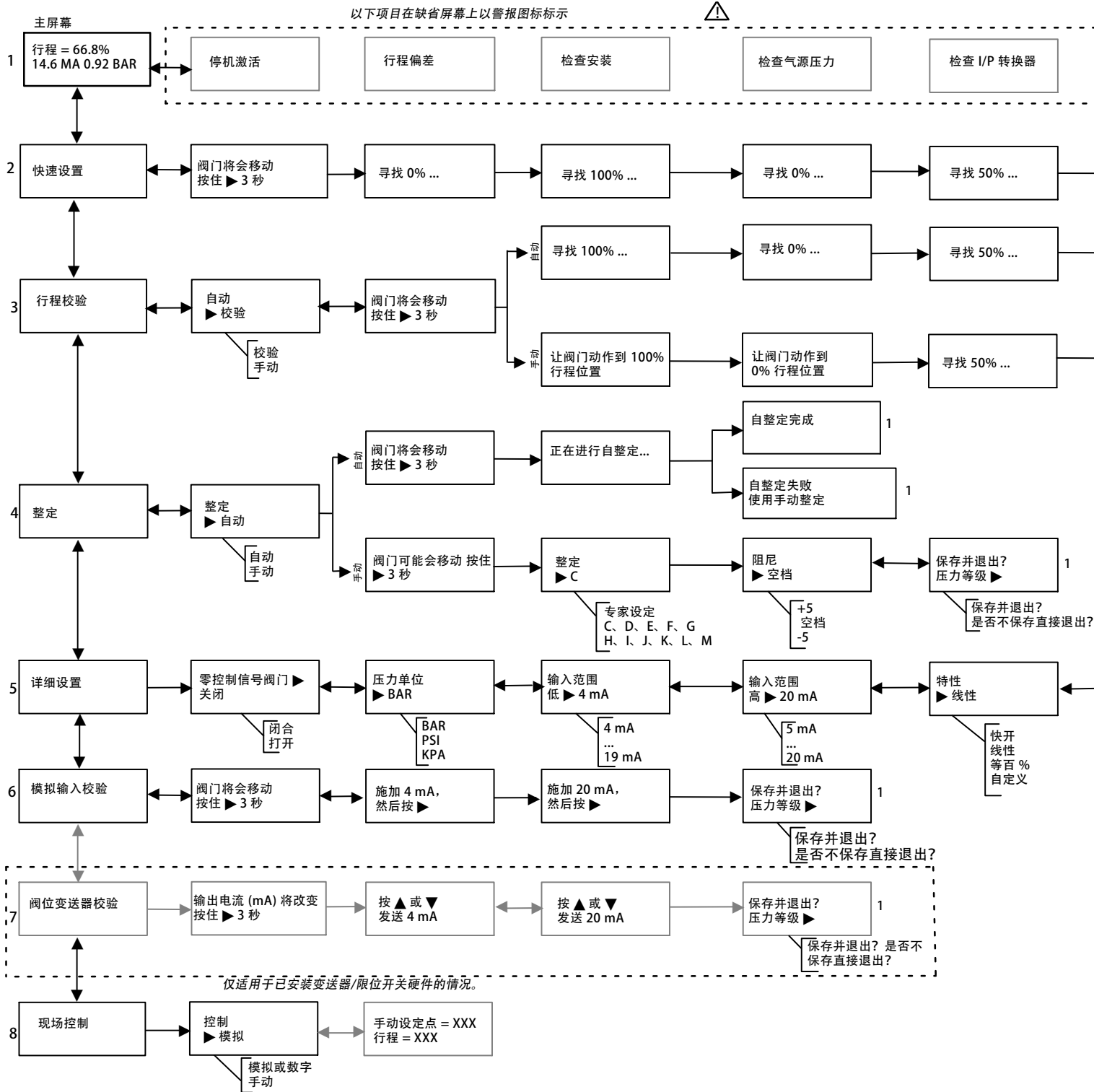
注

本指南介绍如何使用本地操作员界面进行安装、连接、基本设置和校验。

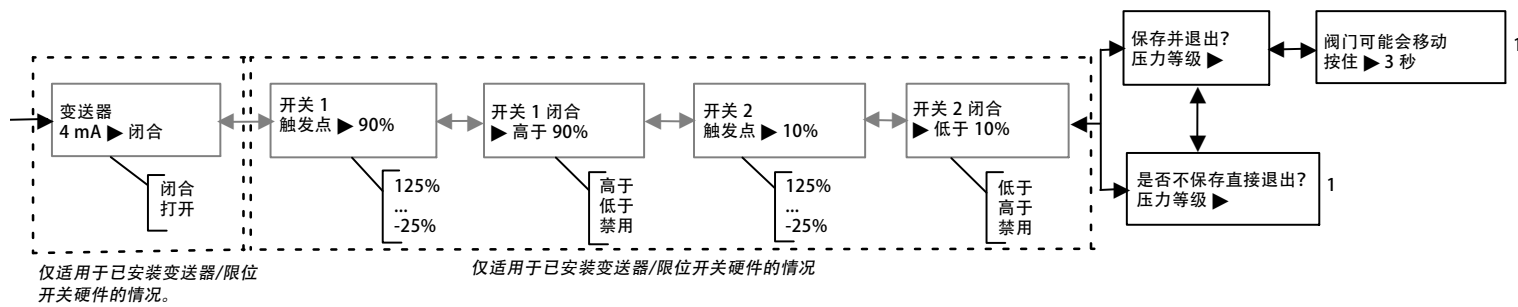
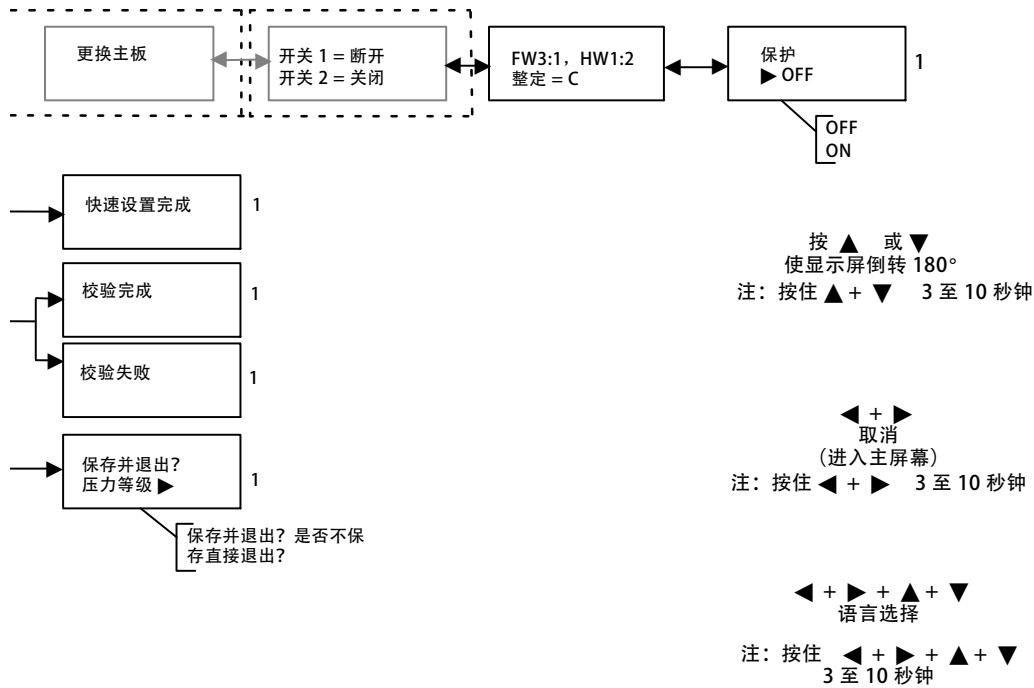
有关如何使用手持式通讯器进行详细配置和校验、维护和故障查找以及更换用的零件等详细信息，请参见 DVC2000 数字式阀门控制器使用手册 ([D103176X012](#))。如需这些文档，请向您所在地的 [艾默生销售办事处](#) 索取或访问网站 [Fisher.com](#)。



现场液晶界面流程图



仅适用于已安装变送器/限位开关硬件的情况



如何使用本指南

本指南介绍如何使用本地操作员界面对数字式阀门控制器进行安装、设置和校验。该界面包含一个液晶显示屏、四个按钮和一个用于阀位变送器设置的开关。根据固件版本号和订购选项，DVC2000 数字式阀门控制器出厂时已预先安装了三个不同语言包中的一个。语言包选项如第 1 页的表 19 所示。要配置语言，请按照“基本设置”一节所述的步骤进行操作。必须至少向仪表提供 8.5 V、3.5 mA 的电源才能操作现场液晶界面。某些步骤可能需要 20 mA 的电流。

您也可以使用艾默生手持式通讯器或装有 ValveLink™ 软件或 AMS 套件的个人计算机进行设置和校验。有关配合使用 FIELDVUE 仪表与软件的信息，请参见相应的用户指南或帮助。

更换部件的维护程序可参见第 29 页。



如果未在阀门、执行机构及其附件的安装、操作和维护方面接受充分的培训并获得认证，任何人不得安装、操作或维护 DVC2000 数字式阀门控制器。**为了避免人身伤害或财产损失，请务必仔细阅读、理解和遵循本快速入门指南中的所有内容，包括所有安全注意事项和警告。**有关危险区域批准以及在危险区域中安装和“安全使用”的特殊说明，请参见以下增补。若您在本使用手册中发现任何疑问，请在继续工作之前与[艾默生销售办事处](#)取得联系。

- CSA 危险区域批准 - DVC2000 数字式阀门控制器 ([D104224X012](#))
- FM 危险区域批准 - DVC2000 数字式阀门控制器 ([D104225X012](#))
- ATEX 危险区域批准 - DVC2000 数字式阀门控制器 ([D104226X012](#))
- IECEx 危险区域批准 - DVC2000 数字式阀门控制器 ([D104227X012](#))

如需这些文档，请向您所在地的艾默生销售办事处索取或访问网站 Fisher.com。

安装

注释

DVC2000 数字式阀门控制器不是用来校正直行程执行机构推杆的大幅度旋转的。

警告

避免因过程压力突然释放或部件爆裂而造成人身伤害和财产损失。在安装 DVC2000 数字式阀门控制器前必须做到以下几点：

- 执行安装操作时应始终穿戴防护服、防护手套和护目镜。
- 阀门仍在加压时，切勿将阀门从执行机构上拆下。
- 断开执行机构的所有气压、电力或控制信号工作线路。
- 使用旁路阀或完全关闭过程，以将控制阀与过程压力隔离。释放控制阀两侧的过程压力。
- 采用锁定程序来确保您在操作设备时上述措施保持有效。

- 与工艺或安全工程师共同确认必须采取的任何额外措施，以保护工艺介质。
- 排空气动执行结构负载压力并释放所有执行机构弹簧压缩力，使执行机构不对阀杆施加力；这样就可以安全拆下阀杆连接器。

警告

本产品适用于特定范围的应用规格，如第 31 页的规格表所示。定位仪表配置和使用不当可能会导致产品故障、财产损失或人身伤害。

注意

请勿在气动接口上使用密封胶带。此仪表含有小通道，游离的密封胶带可能会导致通道堵塞。在气动螺纹接口上涂抹螺纹密封剂以进行密封和润滑。

注释

安全使用和安装信息的批准请参考危险区域补充说明中“安全使用”和安装的危险区域认证和特殊说明（见第 4 页）。

阀门/执行机构的安装

如果数字式阀门控制器是作为控制阀组件的一部分订购的，厂家会将其安装到执行机构上并校验仪表。如果是单独购买的，则需使用安装组件将其安装到执行机构上。以下步骤是安装数字式阀门控制器时必须遵循的一般指引。有关将数字式阀门控制器安装到特定型号的执行机构上的详细信息，请参见随安装组件一起提供的说明书。

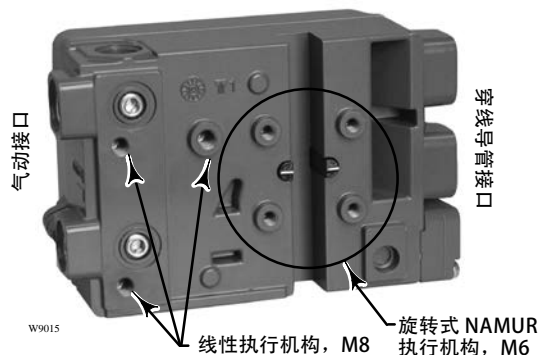
DVC2000 数字式阀门控制器外壳可采用四种不同的配置，具体取决于执行机构安装方式和螺纹接口的样式。图 1 显示了可用的配置。

图 1. 不同类型的外壳

适用于直行程执行机构、旋转式执行机构、FISHER
657 型尺寸 30i - 70i 和 667 型尺寸 30i - 76i
执行机构的外壳

可用接口：

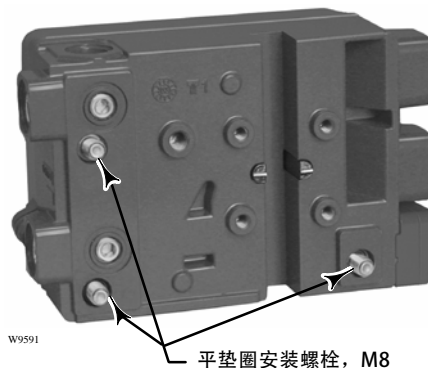
- M20 穿线导管接口和 G1/4 气动接口
- 1/2 英寸 NPT 穿线导管接口和 1/4 英寸 NPT 气动接口



适用于 Fisher GX 执行机构的外壳

可用接口：

- M20 穿线导管接口和 G1/4 气动接口
- 1/2 英寸 NPT 穿线导管接口和 1/4 英寸 NPT 气动接口



DVC2000 数字式阀门控制器的反馈系统利用磁场实现了真正的无连杆、非接触式阀位测量。为了防止阀杆在仪表操作过程中发生意外移动，请勿使用磁性工具（如磁性头螺丝刀）。

注意

所用磁性材料经过精心挑选，以保证能产生一个长期稳定的磁场。与使用其它磁条组件材料时一样，处理该磁条组件时也要特别小心。在设备临近区域（间距小于 25 mm）放置其它高磁性磁条可能会导致设备永久性损坏。可能会损坏设备的物品包括但不限于：变压器、直流电机和堆垛磁条组件。

针对强磁体与定位器配合使用的一般指引

应避免在工作中的任何定位器附近使用强磁体。不管定位器为何种型号，强磁体都可能会影响到定位器控制阀门的能力。

磁性工具与 DVC2000 数字式阀门控制器配合使用

- **磁性头螺丝刀** - 在过程操作期间，不得将磁性头螺丝刀放在 DVC2000 数字式阀门控制器或反馈磁条（位于仪表背面）附近。
- **校验器磁带** - 校验器磁带是用于固定电流为 4-20 mA 的校验器的强磁体。一般来说，在仪表进行过程控制时，不应使用这种校验器。应使强磁体与 DVC2000 数字式阀门控制器之间的距离至少保持 15 cm (6 inches)。



注释

一般情况下，请勿将范围小于 50% 的磁体组件用于全行程测量。组件性能会随组件范围缩小而降低。

线性磁条组件具有有效的行程范围，该行程范围以浇铸在磁条上的箭头表示。也就是说，当阀门在全行程范围内动作时，霍尔传感器（位于 DVC2000 数字式阀门控制器外壳背面）必须始终处于这个有效的行程范围内。见图 2。

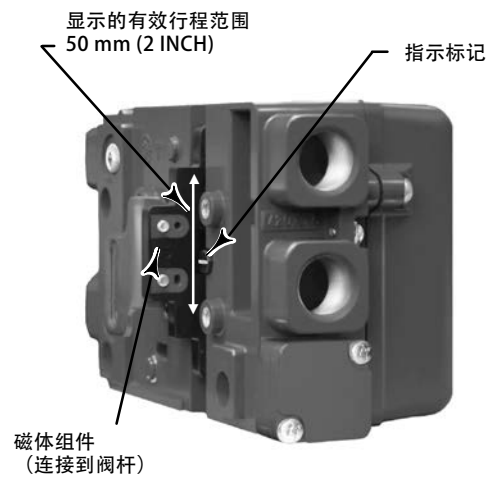
线性磁条组件具有对称性。任何一端都可向上。

安装托架和安装套件种类繁多，可用于将 DVC2000 数字式阀门控制器安装到不同的执行机构上。尽管执行机构在紧固件、托架和连接连杆方面略有不同，但总体来说，执行机构的安装过程分类如下：

- 气开式直行程（线性）执行机构
- 气关式直行程（线性）执行机构
- 气开式 667 型尺寸 30i - 76i 或 Fisher GX 执行机构
- 气关式 657 型尺寸 30i - 70i 或 GX 执行机构
- 最大旋转角度为 90° 的旋转式执行机构

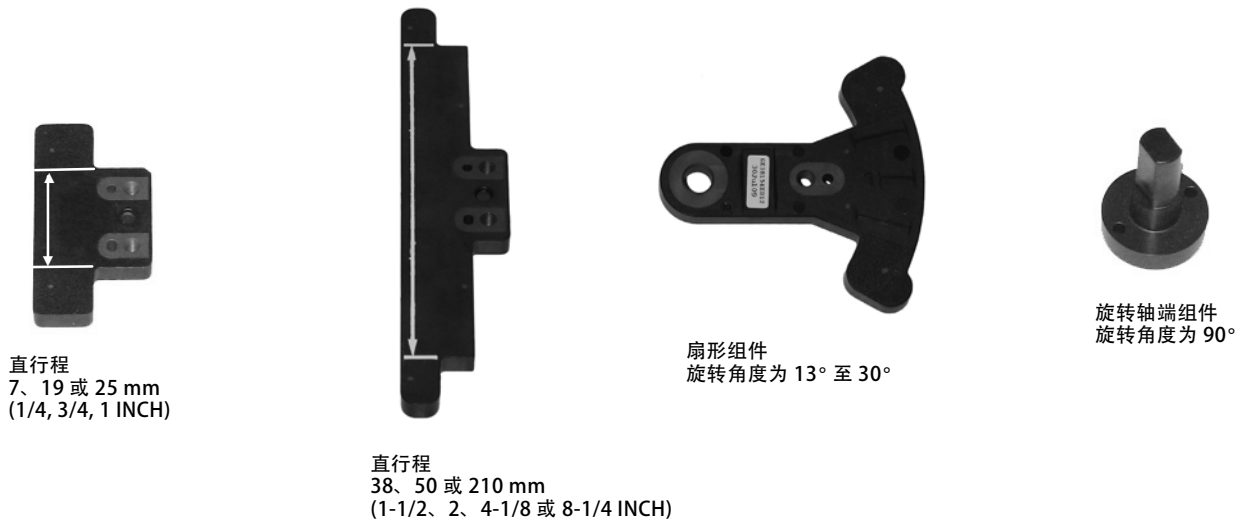
有关不同的行程反馈磁条，请参见图 3。

图 2. 行程范围



W8830

图 3. 磁体组件



直行程（线性）执行机构

1. 将控制阀与工艺管线压力隔离，释放阀体两侧的压力。切断连接到执行机构的所有压力管线，释放执行机构的全部压力。采用锁定程序来确保您在操作设备时上述措施保持有效。
2. 将安装托架连接到执行机构上。
3. 将反馈件和磁条组件松弛地连接到阀杆连接器上。请勿拧紧紧固件，因为需要进行微调。

⚠ 警告

请勿安装长度短于执行机构实际行程的磁条组件，否则，将会由于磁条组件移动到 DVC2000 数字式阀门控制器外壳反馈槽中的指示标记范围之外而导致失控，可能会造成人身伤害或财产损失。

4. 使用对齐模板（与安装组件一起提供）将磁条组件放在放置在固定槽内。
5. 按照以下说明对齐磁条组件：
 - 对于气开式执行机构（例如 Fisher 667 型执行机构），垂直对齐磁条组件，以便对齐模板的中心线尽可能近地与磁条组件有效行程范围的上限对齐。见图 4。
 - 对于气关式执行机构（例如 Fisher 657 型执行机构），垂直放置磁条组件，以便对齐模板的中心线尽可能近地与磁条组件有效行程范围的下限对齐。见图 5。

图 4. 气开式执行机构的磁条组件对齐

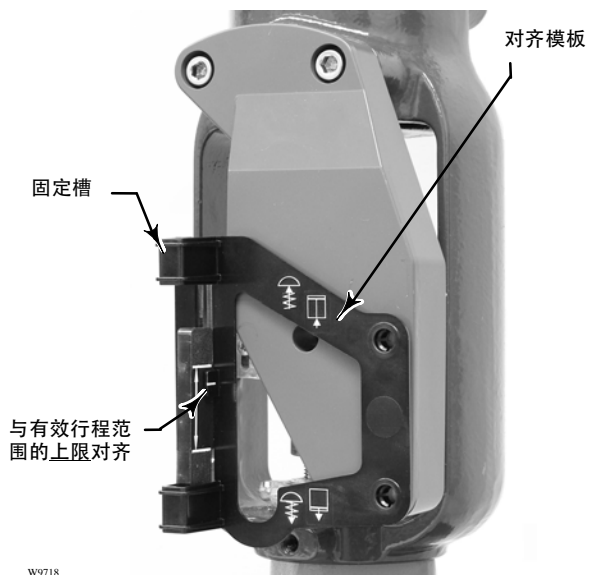
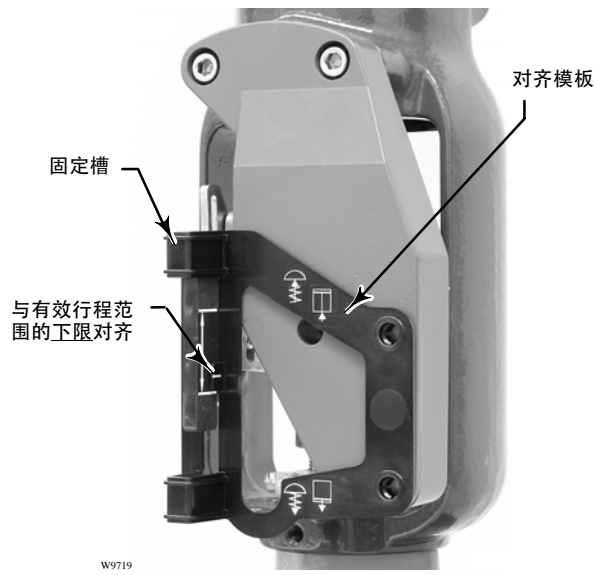


图 5. 气关式执行机构的磁条组件对齐



6. 拧紧紧固件并拆下对齐模板。

注释

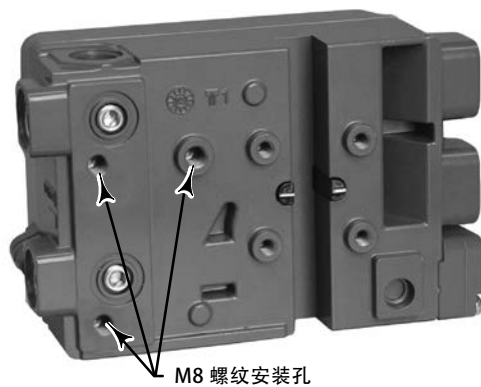
用平头六角扳手拧紧磁条组件紧固件，使 4 mm 和 5 mm 螺钉的扭矩分别达到 2.37 N•m (21 in•lbf) 和 5.08 N•m (45 in•lbf)。尤其在振动工况下，必要时还可给紧固件涂抹蓝色（中等强度）螺纹锁固剂。

7. 用安装螺栓将数字式阀门控制器安装到安装托架上。见图 6。

8. 检查磁条组件与 DVC2000 数字式阀门控制器的反馈槽之间是否留有间隙。正确放置磁条组件，使 DVC2000 数字式阀门控制器外壳反馈槽中的指示标记在整个行程范围内都处于磁条组件的有效范围内。见图 2。

9. 在执行机构膜盖和气动定位器的输出接口（箭头背对出口）之间安装管路。见图 7。

图 6. 线性执行机构的安装孔



W9015

图 7. 穿线导管与气动接口螺纹管

箭头背对出口 =
输出至执行机构

箭头指向出口 =
气源流入



W9016

集成安装式 Fisher 执行机构

DVC2000 数字式阀门控制器可在不使用安装托架的情况下直接安装到 657 型尺寸 30i - 70i、667 型尺寸 30i - 76i 或 GX 执行机构上。

但在过程温度超过 80°C (176°F) 的应用中，可能需要在 GX 执行机构支架和 DVC2000 数字式阀门控制器之间使用隔热密封垫片，如图 8 所示。从工艺管线传导过来的热量将会通过阀体和执行机构最终传到 DVC2000 数字式阀门控制器。DVC2000 数字式阀门控制器上所示的温度是环境温度和过程温度的函数。有关何时使用耐高温密封垫组件的指引，请参见图 9。

图 8. 用隔热密封垫和 O 型圈将 DVC2000 数字式阀门控制器安装到 Fisher GX 执行机构上

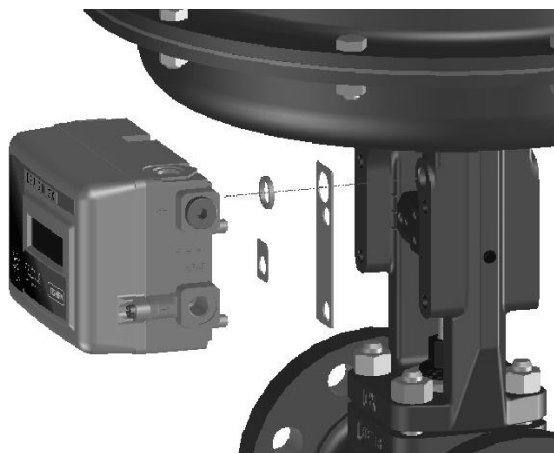
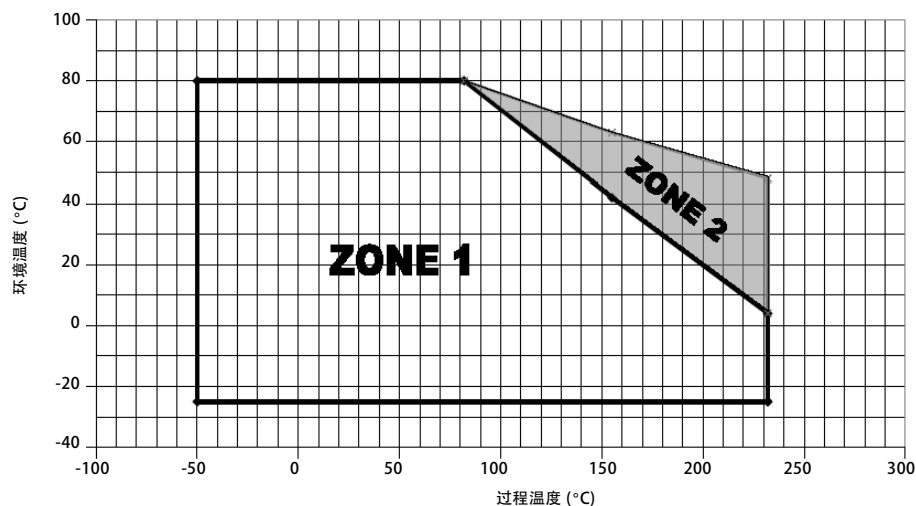


图 9. 将较高过程温度解决方案应用于 Fisher GX 执行机构和 FIELDVUE DVC2000 数字式阀门控制器的指引



备注

- 1 区：适合安装标准 GX 阀盖和标准 DVC2000 数字式阀门控制器。
2 区：需要使用 GX 加长型阀盖或耐高温 DVC2000 数字式阀门控制器密封垫组件。

注释

使用 GX 加长型阀盖是消除较高过程温度对 DVC2000 数字式阀门控制器产生影响的一种替代方法。如果使用加长型阀盖，则不需要 DVC2000 耐高温安装组件。

如果过程温度和环境温度超过 2 区所示的温度极限，则不能使用 DVC2000 耐高温安装套件。如果温度超过 2 区所示的温度极限，必须使用加长型阀盖或支架安装式仪表。

1. 将控制阀与工艺管线压力隔离，释放阀体两侧的压力。切断连接到执行机构的所有压力管线，释放执行机构的全部压力。采用锁定程序来确保您在操作设备时上述措施保持有效。
2. 对于 GX 执行机构，根据执行机构失效模式，确定将 DVC2000 数字式阀门控制器安装到支架的哪一侧。请参见 GX 控制阀和执行机构系统使用手册 (D103175X012)。
3. 将反馈件和磁条组件松弛地连接到阀杆连接器上。请勿拧紧紧固件，因为需要进行微调。

警告

请勿安装长度短于执行机构实际行程的磁条组件，否则，将会由于磁条组件移动到 DVC2000 数字式阀门控制器外壳反馈槽中的指示标记范围之外而导致失控，可能会造成人身伤害或财产损失。

4. 使用对齐模板（与安装组件一起提供）将磁条组件放在放置在固定槽内。
5. 按照以下说明对齐磁条组件：
 - 对于气开式 667 型尺寸 30i - 76i 或 GX 执行机构，垂直放置磁条，使定位模板的中心线尽可能近地与反馈阵列的有效行程范围的上限对齐。见图 10。
 - 对于气关式 657 型尺寸 30i - 70i 或 GX 执行机构，垂直放置磁条，使定位模板的中心线尽可能近地与反馈阵列的有效行程范围的下限对齐。见图 11。

图 10. 气开式执行机构的磁条组件对齐

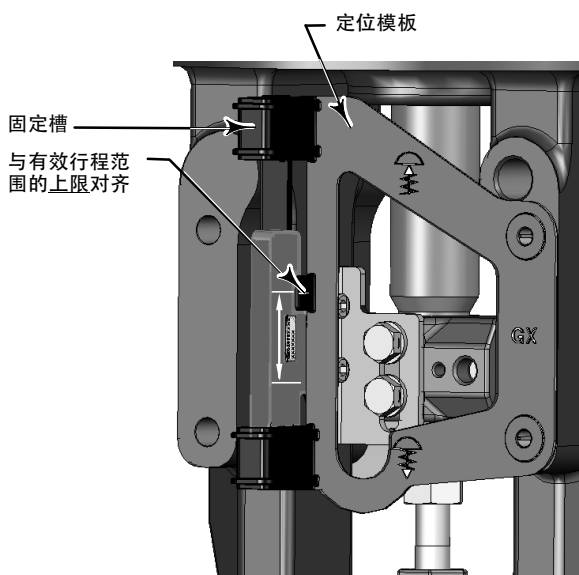
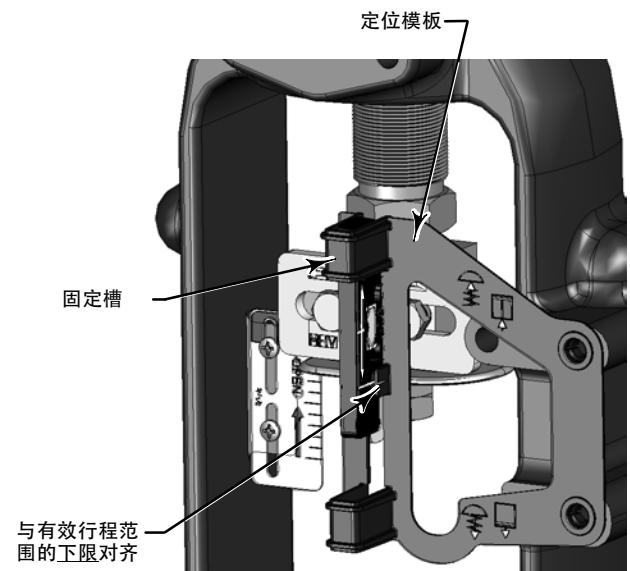


图 11. 气关式执行机构的磁条组件对齐



6. 拧紧紧固件并拆下对齐模板。继续执行下面的步骤 7。

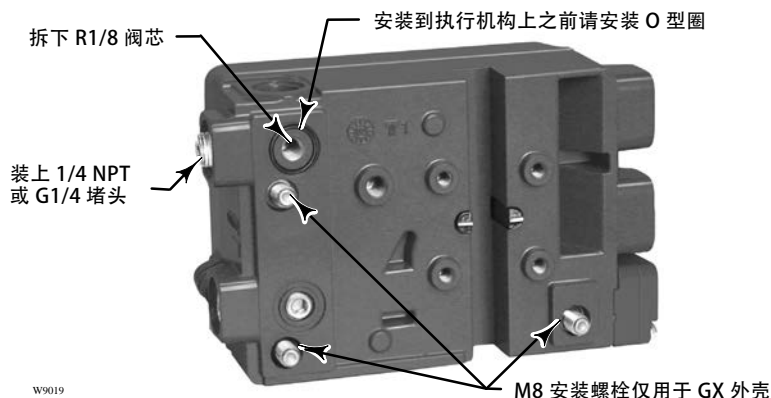
注释

用平头六角扳手拧紧磁条组件紧固件，使 4 mm 和 5 mm 螺钉的扭矩分别达到 2.37 N•m (21 in•lbf) 和 5.08 N•m (45 in•lbf)。尤其在振动工况下，必要时还可给紧固件涂抹蓝色（中等强度）螺纹锁固剂。

气开式执行机构（667 型尺寸 30i - 76i 和 GX）

7. 从 DVC2000 数字式阀门控制器外壳的背面拆下上阀芯 (R1/8)。确保 DVC2000 数字式阀门控制器上的这个气动输出端口与集成式执行机构的气动阀口对齐。见图 12。

图 12. 集成安装式执行机构的改造；仅适用于气开式结构



8. 将堵头（G1/4 或 1/4 NPT 堵头，包含在安装组件内）安装到外部输出气动阀口上。
9. 取下数字式阀门控制器的盖子。
10. 将数字式阀门控制器连接到执行机构气动阀口打开一侧的安装垫上。确保将 O 型圈安装到数字式阀门控制器的气动输出端口与执行机构的安装垫之间。此安装不需要连接气动管路，因为气道位于执行机构内。

注释

用 6 mm 六角扳手将数字式阀门控制器连接到 GX 执行机构的安装垫上。

用 13 mm 套筒扳手将数字式阀门控制器连接到 667 型尺寸 30i - 76i 执行机构的安装垫上。

11. 检查磁条组件与 DVC2000 数字式阀门控制器的反馈槽之间是否留有间隙。正确放置磁条组件，使 DVC2000 数字式阀门控制器外壳反馈槽中的指示标记在整个行程范围内都处于磁条组件的有效范围内。见图 2。

12. 在上膜盖的阀口内安装排气口。

注释

有关 667 型执行机构的产品信息，请参见 667 型尺寸 30/30i - 76/76i 和 87 膜片式执行机构使用手册 ([D100310X012](#))。

有关 GX 产品信息，请参见 GX 使用手册([D103175X012](#))。

气关式 (657 型尺寸 30i - 70i 和 GX) 执行机构

7. 取下数字式阀门控制器的盖子。

8. 将数字式阀门控制器连接到执行机构的安装垫上。

注释

用 6 mm 六角扳手将数字式阀门控制器连接到 GX 执行机构的安装垫上。

用 13 mm 套筒扳手将数字式阀门控制器连接到 657 型尺寸 30i - 70i 执行机构的安装垫上。

注释

安装这种执行机构不需要使用 O 型圈和 G1/4 或 1/4 NPT 堵头 (包含在 GX 安装组件内)。

9. 检查磁条组件与 DVC2000 数字式阀门控制器的反馈槽之间是否留有间隙。正确放置磁体组件，使磁条 (位于定位器外壳背面) 上的指示标记在整个行程范围内都处于磁体组件上的有效范围内。见图 2。

10. 在执行机构膜盖和气动定位器的输出接口 (箭头背对出口) 之间安装管路。见图 7。

11. 在下膜盖或支架的阀口内安装排气口。

注释

如果要将在 GX 执行机构由“失效打开”现场转换为“失效关闭” (或者从“失效关闭”现场转换为“失效打开”)，则需更换 DVC2000 数字式阀门控制器外壳内气动通道的阀芯。

- 要转换为“失效关闭”，请拆下 DVC2000 数字式阀门控制器外壳背面的 R1/8 气动阀芯并安装 O 型圈。将 1/4 NPT 或 G1/4 堵头 (取决于外壳版本) 插入外部气动输出口内。见图 12。
 - 要转换为“失效打开”，请拆下外部气动阀芯 (1/4 NPT 或 G1/4 堵头，具体取决于外壳版本)。将 R1/8 堵头安装到 DVC2000 数字式阀门控制器外壳的背面。在 DVC2000 的气动输出口与执行机构膜盖顶部的气动阀口之间安装管路。
-

注释

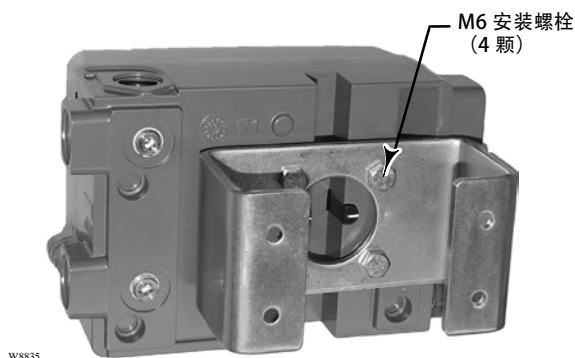
有关 657 型执行机构的产品信息，请参见 657 型尺寸 30/30i - 70/70i 和 87 膜片式执行机构使用手册 ([D100306X012](#))。

有关 GX 产品信息，请参见 GX 使用手册([D103175X012](#))。

角行程（旋转式）执行机构

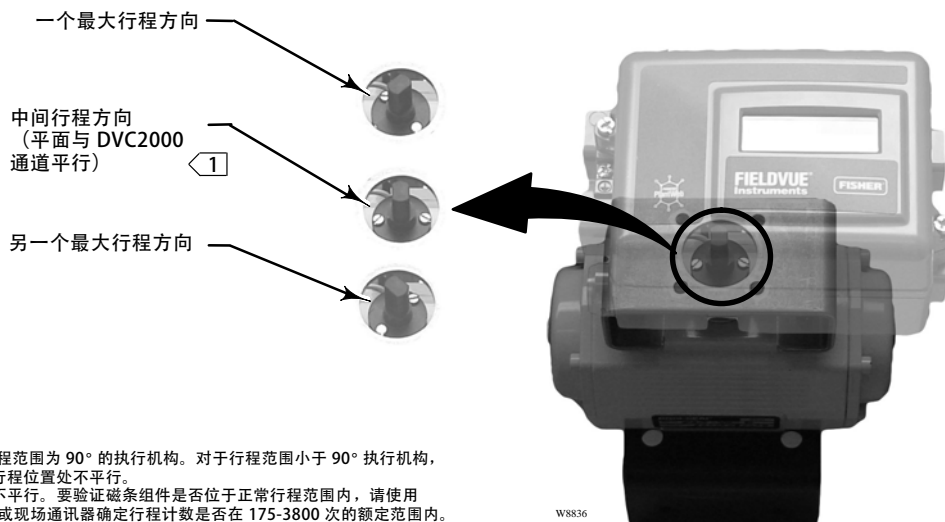
DVC2000 数字式阀门控制器可安装到任何角行程（旋转式）执行机构以及符合 NAMUR 标准的执行机构上。此安装需要使用安装托架和相关硬件。见图 13。

图 13. 对于旋转式执行机构（带有如图所示的典型安装托架）



1. 将控制阀与工艺管线压力隔离，释放阀体两侧的压力。切断连接到执行机构的所有压力管线，释放执行机构的全部压力。采用锁定程序来确保您在操作设备时上述措施保持有效。
2. 将磁条组件连接到执行机构轴。在中间行程位置，磁条组件的平面应与 DVC2000 数字式阀门控制器外壳背面上的通道大致平行，如图 14 所示。
3. 将安装托架安装到执行机构上。
4. 用 4 颗安装螺栓将数字式阀门控制器连接到安装托架，如图 13 所示。
5. 检查磁条组件与定位器的反馈槽之间是否留有间隙。
6. 在执行机构膜盖和气动定位器的输出接口（箭头背对出口）之间安装管路。见图 7。

图 14. 角行程执行机构上磁体组件的定位



1 此示例是行程范围为 90° 的执行机构。对于行程范围小于 90° 执行机构，磁体组件在中间行程位置处不平行。中间行程位置处不平行。要验证磁条组件是否位于正常行程范围内，请使用 VALVELINK 软件或现场通讯器确定行程计数是否在 175-3800 次的额定范围内。

电气接口和气动连接

这款数字式阀门控制器的电气接口和气动接口可采用以下组合方式：

- 1/4 NPT 输入输出接口与 1/2 NPT 穿线导管接口
- G1/4 输入输出接口与 M20 穿线导管接口

气源接口

警告

如果仪表气源不是清洁、干燥、无油的气体，则可能会由于过程不稳定而导致严重的人身伤害或财产损失。使用合适的和周期性维护的过滤设备来分离 40 微米直径颗粒以满足大部分用途时，可依据行业仪表空气质量标准，与艾默生现场办公室检查是否含有腐蚀性空气，是否可确保空气过滤或过滤器维护的次数或方法恰当。

注意

请勿在气动接口上使用密封胶带。此仪表含有小通道，游离的密封胶带可能会导致通道堵塞。在气动螺纹接口上涂抹螺纹密封剂以进行密封和润滑。

气源介质必须是符合 ISA 7.0.01 或 ISO 8573-1 标准要求的清洁、干燥的空气或非腐蚀性气体。建议将允许的最大粒度减至 5 微米。润滑剂含量不得超过重量 (w/w) 或体积 (v/v) 的百万分之一。应尽量减少气源中的冷凝物。

使用配备标准 5 micrometer 过滤器或等效设备的 Fisher 67CFR 过滤调压器来过滤和调节气源。如果不需要调节压力，则可使用 10 micron 在线式过滤器。

将最近的合适气源连接至箭头指向出口的接口（见图 7）。

电气连接

警告

选择适合使用环境（如危险区域、入口保护和温度）的电缆线和/或格兰头。否则，可能因火灾或爆炸而造成人身伤害或财产损失。

接线连接必须符合当地、区域或国家对于任何给定危险区域批准的标准。否则，可能因火灾或爆炸而造成人身伤害或财产损失。

向数字式阀门控制器供电后，阀门可能会沿任意方向移动。为避免由于零件移动而造成人身伤害或财产损失，请勿在向仪表供电期间用手、工具及其它物品触碰阀门/执行机构。

数字式阀门控制器通常由控制系统输出卡来供电。使用屏蔽电缆可确保设备在电噪声环境中能够正常工作。电缆尺寸要求为最大 14 AWG，最小 26 AWG。

将现场电缆线安装到回路端子、限位开关和变送器端子时，必须遵照相关的 I.S. 电路指导原则。

按照下面的步骤连接数字式阀门控制器：

1. 拆下主仪表盖子。
2. 将现场接线穿过穿线导管接口连接到接线盒中。穿线导管的安装应按相应的当地和国家电气规范来进行。
3. 将控制系统输出卡的正极线“电流输出”连接至标记为“+11”的接线端。将控制系统输出卡的负极（或返回）线“电流输出”连接至标记为“-12”的接线端。
4. 有两个接地端可供连接安全接地线、地线或加蔽线。这些接地端的电气特性较为相似。按照国家及当地规范和工厂标准连接这些接线端。
5. 如果不需要使用现场液晶界面进行设置或校验，请盖上盖子。

选项板

所有三个可选电路（变送器、开关 1 和开关 2）都可控制来自外部电源的电流，其操作类似于二线制变送器。

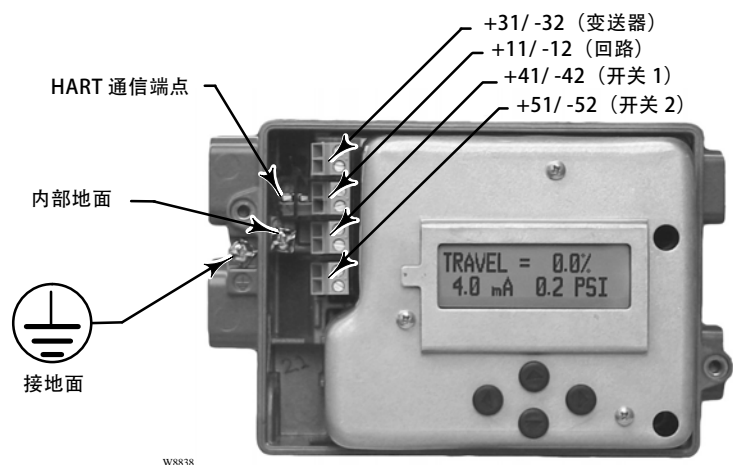
限位开关

在配备集成式限位开关的仪表上，有额外的接线端子可用作现场接线点。限位开关相互分开，而且与数字式阀门控制器的主反馈系统分开。虽然根据本质安全要求进行电隔离，但是通道 2 仍从通道 1 获得电力。

按照下面的步骤连接限位开关：

1. 拆下主仪表盖子。
2. 将现场接线穿过穿线导管接口连接到接线盒中。穿线导管的安装应按相应的当地和国家电气规范来进行。
3. 将控制系统输入卡正极线“开关输入”连接至标记为“+41”的接线端。将控制系统输入卡负极线“开关输入”连接至标记为“-42”的接线端。见图 15。

图 15. 回路、变送器和限位开关端子



4. 如果要使用另一个开关，请将控制系统输入卡正极线“开关输入”连接至标记为“+51”的接线端。将控制系统输入卡负极线“开关输入”连接至标记为“-52”的接线端。
5. 继续执行“基本设置”一节所述的步骤来配置开关操作。
6. 如果不需要使用现场液晶界面进行设置或校验，请盖上盖子。

阀位变送器

在配备集成式阀位变送器的仪表上，有额外的接线端子可用作现场接线点。与二线制变送器一样，DVC2000 数字式阀门控制器的阀位变送器电路的工作电源同样来自 4-20 mA 的控制系统输入。此外，由于使用变送器功能（通过光隔离器）后可从数字式阀门控制器获取位置信息，因此也必须对 4-20 mA 的位置控制回路进行供电，以便阀位变送器能提供表示阀门位置的输出。

注释

对于使用这些选件的本质安全型设备，必须使用屏蔽双绞线。此外，为了防止电缆线相交，不得将各条电缆线暴露在端子屏蔽墙之外。

按照下面的步骤连接阀位变送器：

1. 拆下主仪表盖子。
2. 将现场接线穿过穿线导管接口连接到接线盒中。穿线导管的安装应按相应的当地和国家电气规范来进行。
3. 将控制系统输入卡正极线“电流输入”连接至标记为“+31”的接线端。将控制系统输入卡负极线“电流输入”连接至标记为“-32”的接线端。见图 15。
4. 如果不需要使用现场液晶界面进行设置或校验，请盖上盖子。

排气口

根据设计，仪表会将气源排出到盖子下方的区域。排气口应保持打开，以防盖子下方压力过大，同时便于排出可能积聚在外壳内的水汽。安装控制阀组件，以便主排气口能实现重力式排水。

如果需要远程排气，排气管线必须尽可能短，弯头和弯管应尽可能少。

通信连接

HART 通讯设备（如现场手持式通讯器或运行 ValveLink 软件并通过 HART 调制解调器进行通信的个人计算机）可与 DVC2000 数字式阀门控制器进行连接。用户可在 4-20 mA 回路上的任意点进行上述连接。或者，可以在终端板（图 15）上找到便于使用的连接点。对仪表供电后，才可以进行数字通信。

基本设置和校验

本地操作员界面在所有 DVC2000 数字式阀门控制器上均可用。该界面包含一个液晶显示屏、四个按钮和一个用于阀位变送器设置的开关。根据固件版本号和订购选项，DVC2000 数字式阀门控制器出厂时已预先安装了三个不同语言包中的一个。语言包选项如表 1 所示。要配置语言，请按照“基本设置”一节所述的步骤进行操作。必须至少向仪表提供 8.5 V、3.5 mA 的电源才能操作现场液晶界面。某些步骤可能需要 20 mA 的电流。

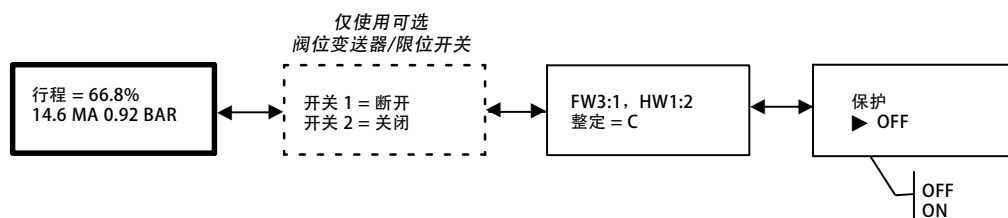
警告

触碰接线端或按钮时，需要使用正确的静电释放保护方法。若未能提供适当保护，可能会使阀门移动，导致阀门/执行机构不稳定，可能会造成人身伤害或财产损失。

状态信息

向仪表供电后第一个显示在 LCD 上的屏幕（主屏幕）包含了基本状态信息。在经过校验且可正常工作的仪表上，按右箭头键 (▶) 可使图 16 中的流程图显示可用信息。

图 16. LCD 上的主屏幕



TRAVEL=##.##%—当前阀门行程占校验行程的百分比。

##.## MA—向仪表提供的电流输入信号，以 mA 为单位。

##.## BAR—向执行机构提供的电流输出压力，以配置的单位（BAR、PSI 或 MPA）表示。

SWITCH1—连接至端子 +41 和 -42 的可选限位开关的电流状态。

SWITCH2—连接至端子 +51 和 -52 的可选限位开关的电流状态。

FW#—设备上运行的固件的版本。

HW#—所安装的电子硬件的版本。第一个编号 (#:#) 表示主板，第二个编号 (#:#) 表示次要电子器件。

TUNING = X—设备中配置的当前整定参数。

PROTECTION—表示本地界面是否得到保护。如果保护状态为“开”，则不能使用本地按钮配置或校验仪表。

基本设置

警告

更改仪表设置可能会导致输出压力或阀门行程发生变化。这样可能会影响过程控制，从而导致人身伤害或财产损失，具体取决于应用场合。

如果 DVC2000 数字式阀门控制器是作为控制阀组件的一部分订购的，厂家会按照订单上的说明安装数字式阀门控制器并设置仪表。现场安装到阀门上时，需要将仪表与阀门和执行机构相匹配。

开始基本设置之前，要确保仪表已正确安装并且已通过电动或气动方式通电。

选择语言

根据固件版本号和订购选项，DVC2000 数字式阀门控制器出厂时预先安装了三个不同语言包中的一个。请参见表 1 了解语言包选项。

表 1. 语言包选项

固件版本号	1 或 2	3	3
语言包	标准	标准	可选
英语	X	X	X
日语	X	X	X
中文	X	X	X
法语	X	X	X
德语	X	X	X
意大利语	X	X	X
西班牙语	X	X	X
葡萄牙语		X	
俄语		X	
波兰语		X	
捷克语		X	
阿拉伯语			X

仅固件版本 3 或更高版本允许您使用 ValveLink 软件向 DVC2000 下载不同的语言包。

要访问 DVC2000 数字式阀门控制器现场液晶界面上的语言选择屏幕，请同时按住四个箭头键 3 秒钟。

按上箭头键或下箭头键 (▲ 或 ▼) 可选择相应的语言。按右箭头键 (▶) 可确认所选的语言。

快速设置

首次在执行机构上安装 DVC2000 数字式阀门控制器时，快速设置步骤会自动校验和调节仪表。表 2 列出了出厂设置值。

表 2. 可从现场液晶界面访问的出厂默认设置

设置参数	默认设置
零控制信号	打开 ⁽¹⁾
压力单位	BAR 或 PSIG
输入范围下限	4 mA
输入范围上限	20 mA
流量特性	线性
变送器 (可选功能)	4 mA = 阀门已关闭
开关 1 触发点 (可选功能)	90%
开关 1 关闭 (可选功能)	高于 90%
开关 2 触发点 (可选功能)	10%
开关 2 关闭 (可选功能)	低于 10%

1. 如果仪表出厂时已安装在执行机构上，则此值取决于安装仪表的执行机构。

警告

校验过程重阀门移至全冲程。更改整定参数也可能导致阀门/执行机构组件移动。为了避免部件移动造成人身伤害和财产损失，请将手、工具和其他物体远离阀门/执行机构总成。

注释

如果使用了可选限位开关，在整个快速设置步骤中必须向开关电路供电，否则可能会导致开关方向不正确。

有关这些参数的进一步说明，请参见“详细设置”步骤。

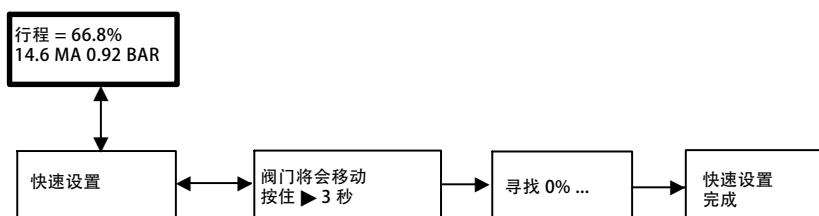
要从主屏幕访问“快速设置”例程，请按箭头键(▼)，然后按右箭头键(▶)。此时将显示一则警告，提醒您此步骤会使阀门移动。再次按右箭头键(▶)即会开始校验过程。按左箭头键(◀)将返回到主菜单。

此步骤将会自动校验仪表并应用适合执行机构尺寸的整定参数。

要随时中断步骤，请同时按住右箭头键(▶)和左箭头键(◀) 3 秒。

当步骤完成时，按右箭头键(▶)将会返回到状态屏幕。如果在 30 秒内没有按右箭头键(▶)，设备将会自动返回到状态屏幕。

图 17. 快速设置



行程校验

警告

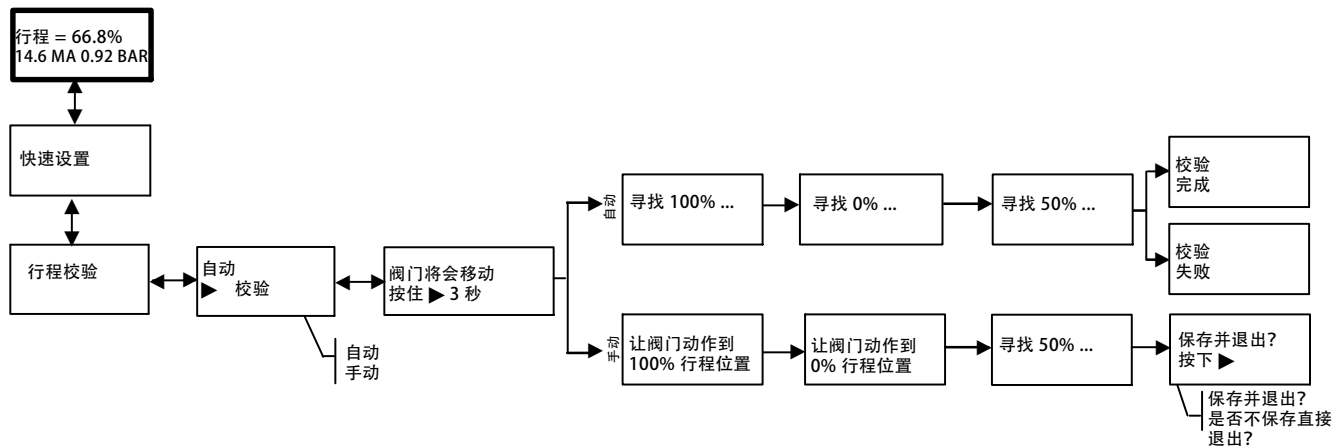
校验过程重阀门移至全冲程。为了避免压力或工艺流体释放造成人身伤害和财产损失，应将阀门与工艺流体隔开，使阀门两侧的压力相等或排放工艺流体。

注释

如果使用了可选限位开关，在整个自动或手动校验步骤中必须向开关电路供电，否则可能会导致开关方向不正确。

要在不更改整定参数值的情况下实现手动或自动校验仪表，请执行“行程校验”步骤。要从主屏幕访问此过程，请按两次下箭头键 (▼)，然后按一次右箭头键 (▶)。然后，按照图 18 所示的提示进行操作。

图 18. 行程校验



注释

如果已经手动将阀门行程校验到小于行程限位器允许的值，则可能需要进行手动整定（第 22 页）以优化阀门响应。

自动校验过程中会提供状态信息。手动校验要求您首先调整移动阀门所需的输入电流，然后按右箭头键 (▶)。手动校验完成后，您可以选择保存校验或者不保存直接退出。如果不保存直接退出，将会恢复上次保存的校验数据。

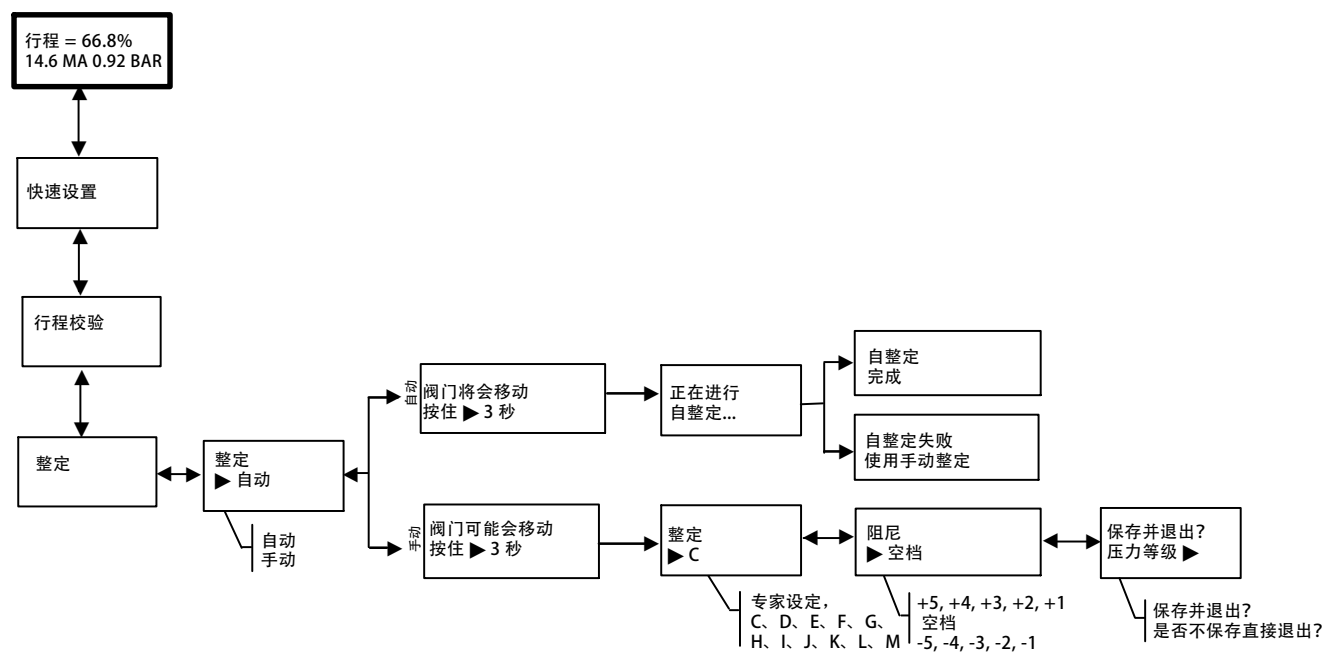
整定

警告

更改整定参数可能会导致阀门/执行机构组件移动。为了避免部件移动造成人身伤害和财产损失，请将手、工具和其他物体远离阀门/执行机构总成。

要在不更改校验值的情况下实现手动或自动整定仪表，请执行“整定”步骤。要从主屏幕访问此过程，请按三次下箭头键(▼)，然后按一次右箭头键(▶)。然后，按照下面的图 19 所示的提示进行操作。

图 19. 整定



自整定过程中会提供状态信息。如果要使用手动整定，您需要从十一个整定参数中选择一个。每个整定参数为数字式阀门控制器的增益设置提供一个预选值。整定 C 供最慢的响应，而 M 提供最快的响应。表 3 列出了预选整定参数的比例增益、速度增益和小回路反馈增益值。仅当自整定失败时，才建议使用手动整定。

表 3. 预选整定参数的增益值

整定参数	比例增益	速度增益	小回路反馈增益
C	5	2	55
D	6	2	55
E	7	2	55
F	8	2	52
G	9	2	49
H	10	2	46
I	11	2	44
J	12	1	41
K	14	1	38
L	16	1	35
M	18	1	35

大多数小型执行机构的典型起点为“C”。按上箭头键(▲)和下箭头键(▼)将会立即应用值。然后，您可以更改输入电流并观察响应情况。如果对响应感到满意，可按右箭头键(▶)对仪表进行微调。更改阶跃输入后，按上箭头键(▲)和下箭头键(▼)将会应用少量阻尼来微调超调量。

手动整定完成后，您可以选择保存整定数据或者不保存直接退出。如果不保存直接退出，将会恢复上次保存的整定数据。

详细设置

如果需要更改出厂默认配置值，请执行“详细设置”步骤。图 20 为显示屏幕顺序的流程图。要从主屏幕访问此过程，请按四次下箭头键(▼)。按右箭头键(▶)可进入配置项。进入特定配置项后，可使用上箭头键(▲)和下箭头键(▼)进行相应的选择。

要退出此步骤，请按右箭头键(▶)查看其余的配置项，直至到达退出屏幕。如果不保存直接退出，将会恢复上次保存的配置数据。

下面是对配置项的说明。

零控制信号—确定输入为 0% 时，阀门是完全“打开”还是完全“关闭”。如果不清楚如何设置此参数，请断开仪表电源。产生的阀门行程即为“零控制信号”。此操作的结果相当于将输出压力设置为零。

压力单位—确定压力单位是 PSI、BAR 还是 KPA。

输入范围下限—如果将“零控制信号”配置为关闭，此选项将对应 0% 行程。如果将“零控制信号”配置为打开，此选项对应 100% 行程。

输入范围上限—如果将“零控制信号”配置为关闭，此选项将对应 100% 行程。如果将“零控制信号”配置为打开，此选项对应 0% 行程。

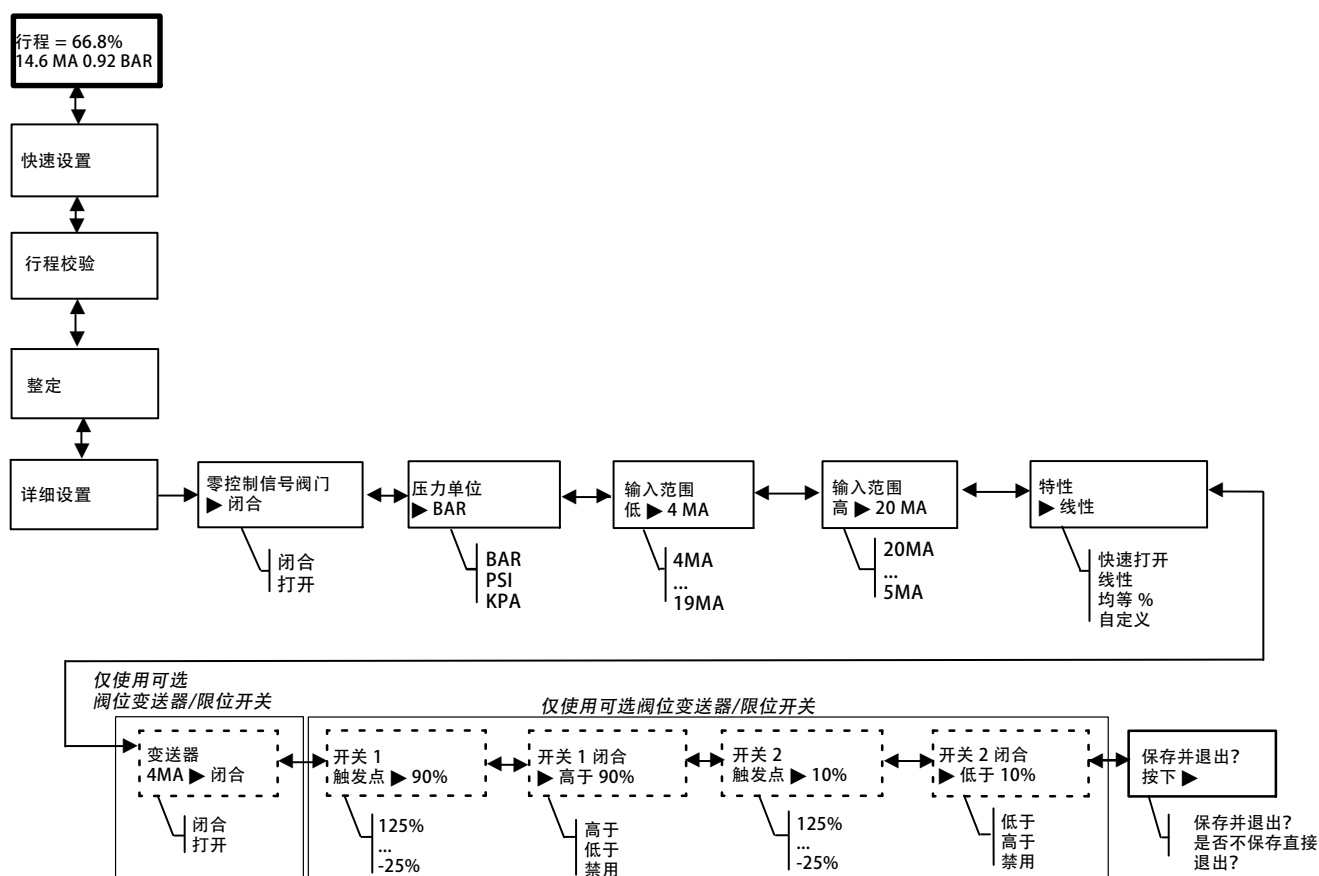
特性—定义行程目标位与相对设定点之间的关系。相对设定点是特性化函数的输入量。如果关闭“零控制信号”，0% 设定点对应于 0% 的相对输入量。如果打开“零控制信号”，0% 设定点对应于 100% 的相对输入量。行程目标位是特性化函数的输出量。

注释

默认情况下，所有设备都激活了行程切割点。

出厂默认特性曲线为线性。此外，您还可以使用“快开”、“等百分比”或“自定义”函数。自定义函数的初始配置值为线性，但您可以使用基于 HART 的主机重新配置自定义点。您可以选择自定义配置，但无法使用现场液晶界面修改曲线。

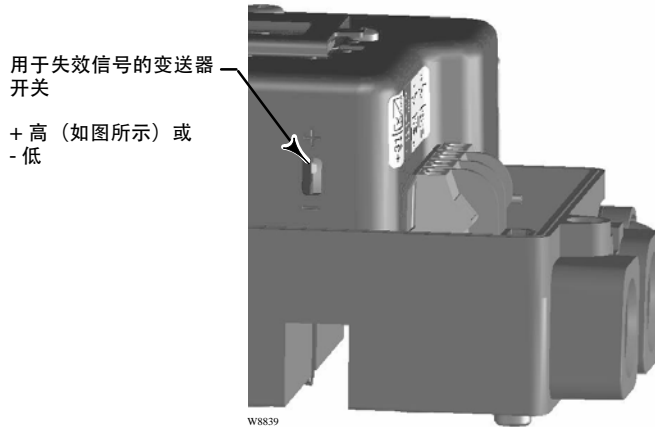
图 20. 详细设置流程图



变送器—此选项用于配置阀门行程与阀位变送器输出信号之间的关系。如果选择“关闭”，当阀门处于关闭状态时，变送器将会发送 4 mA 的信号。如果选择“打开”，当阀门处于打开状态时，变送器将会发送 4 mA 的信号。

开关位于用来选择变送器失效信号（高 + 或低 -）的选项板上。高 + 会在变送器发生故障时导致电流输出大于 >22.5 mA。低- 会在变送器发生故障时导致电流输出小于 < 3.6 mA。有关位置和开关选择，请参见图 21。

图 21. XMTR 开关



开关 1 触发点 一 定义连接至端子 +41 和 -42 的限位开关的阈值（以占验证行程的百分比表示）。

开关 1 闭合 一 配置连接至端子 +41 和 -42 的限位开关的动作。选择“低于”会将开关配置为当行程低于触发点时关闭。选择“禁用”将会从显示屏删除图标和状态。

开关 2 触发点 一 定义连接至端子 +51 和 -52 的限位开关的阈值（以占验证行程的百分比表示）。

开关 2 闭合 一 配置连接至端子 +51 和 -52 的限位开关的动作。选择“低于”会将开关配置为当行程低于触发点时关闭。选择“禁用”将会从显示屏删除图标和状态。

注释

开关 2 仅在同时向开关 1 供电时可用，因此不能单独使用。

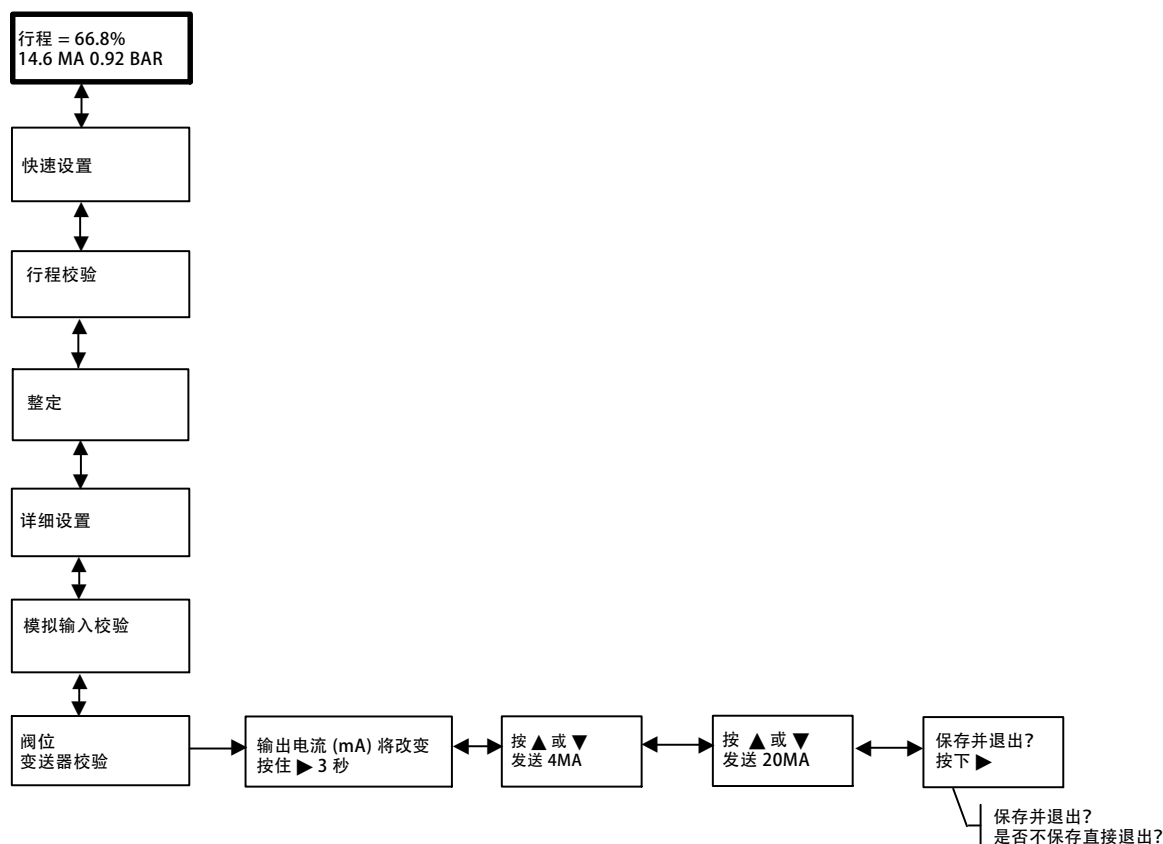
阀位变送器校验

注释

此步骤不会使控制阀发生移动。仪表仅供出于校验目的模拟输出。

此步骤仅适用于装有可选阀位变送器硬件的设备。DVC2000 数字式阀门控制器在出厂时已校验了阀位变送器，因此，您通常不需要执行此步骤。如果您觉得需要调整，请执行下面的步骤并参见图 22。

图 22. 阀位变送器校验



将电流表与变送器输出端子（标记为“+31”和“-32”）和电压源（如 DCS 模拟输入通道）串联在一起。在主屏幕，按六次下箭头键（▼），然后按右箭头键（▶）。

1. 使用上箭头键（▲）和下箭头键（▼）控制通过电流表读取的输出电流。仪表读数为 4 mA 时，请按右箭头键（▶）。
2. 再次使用上箭头键（▲）和下箭头键（▼）控制通过电流表读取的输出电流。仪表读数为 20 mA 时，请按右箭头键（▶）。

如果要保留此次校验数据，请选择“保存并退出”。如果不保存直接退出，将会恢复上次保存的配置数据。

本地控制

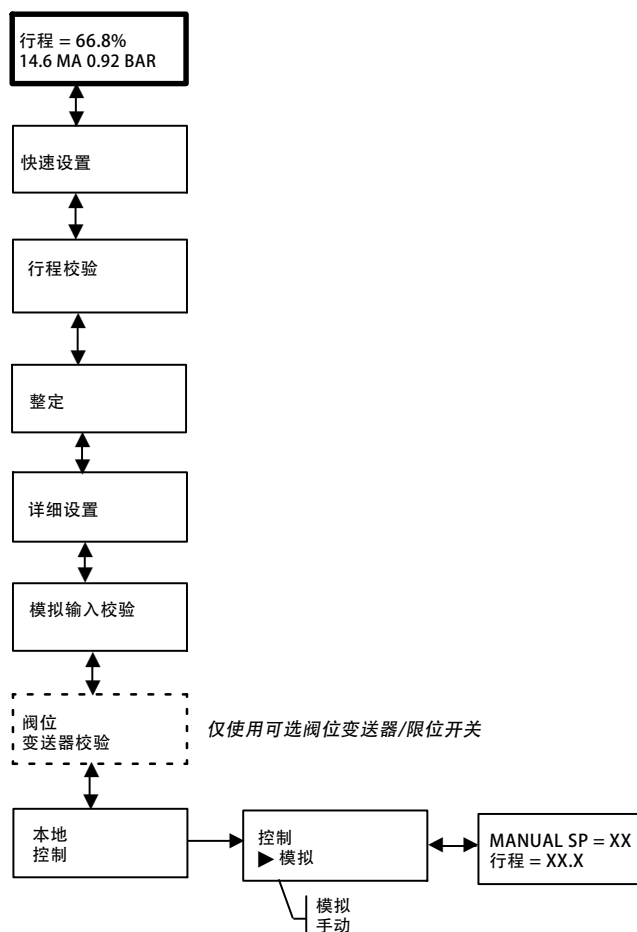
此步骤允许用户手动控制阀门的位置（见图 23）。要从主屏幕访问此过程，请按七次下箭头键（▼），然后按右箭头键（▶）。

如果选择“模拟”，系统将会返回到主屏幕，同时数字式阀门控制器将会响应回路电流。如果选择“手动”，系统将会跳转到显示行程设定点和实际阀门行程的屏幕。使用上箭头键(▲)和下箭头键(▼)可以更改设定点，因此，您可以使用这两个键手动移动阀门。要退出手动模式，请按左箭头键(◀)返回到选择列表。选择“模拟”。

注释

如果将仪表重新设置为“模拟”，阀门将会返回到由输入电流确定的位置。

图 23. 本地控制



诊断消息、代码和详细信息

在通电状态下，DVC2000 数字式阀门控制器会经常进行自我诊断，以确定是否存在异常情况。如果出现故障（在缺省屏幕上以警报符号 ▲ 标示），本地用户界面上将显示以下消息。

开关 1 ???

开关 2 ???—警报符号连同上述文字表示，限位开关电路 1 未连接电源或至少激活了一个开关。为了使两个开关同

时工作，必须对开关电路 1 供电且不能单独使用开关 2。要消除警报符号，您可以对开关电路 1 施加 5-30 V 的直流电压，或者通过“详细设置”同时禁用两个开关。

对开关电路 1 适当供电后，问号 (???) 表示相应的开关被禁用。

停机已激活— 如果已关闭定位器且未向执行机构输送空气，将会出现此屏幕。这表示阀门处于其故障安全位置。此故障源包括开机时固件代码已损坏。此故障的出厂默认设置已禁用。因此，仅当使用基于 HART 的主机（例如：手持式通讯器和 ValveLink 软件）进行动态配置时，才能激活该警报。

行程偏差— 此错误消息表示输入信号（特性化之后）与从位置反馈元件读取的执行机构行程之间存在差异。默认设置为 5 秒 7%。这些设置可以通过基于 HART 通信的主机在任何 HC 等级或更高等级的仪表上进行配置。此故障源可能包括气源不足或阀门摩擦太大。

更换主板— 已检测到电子器件出现故障。此故障源可能包括硬件或固件故障。如果检测到此故障，仪表可能仍可以工作，但是性能会降低。

检查安装方式— 阀门位置反馈读数是有效的，但超出了操作范围。此故障源包括安装托架松脱或弯曲，或者磁条未对齐。无法通过此故障识别出故障组件，但可以查明安装不当或未对齐等故障源。此警报也称为“行程传感器故障”。

检查气源— 由于气源压力不足，阀门无法到达其目标位置。此故障最可能与“行程偏差”故障一起发生。

检查 I/P 转换器— 检测到与 I/P 转换器相关的问题。此故障源包括：

- 表现为返回的驱动电流读数超出范围的电子器件故障
- 由活动驱动信号警报指示的气源压力偏低
- 阀门无法移动，导致积分器停止工作。

设备被 HART 锁定— 另一台 HART 主机（如 ValveLink 软件、AMS 套件智能设备管理器或手持式通讯器）正在与 DVC2000 数字式阀门控制器进行通信。这通常意味着仪表处于“非投用状态”。在固件版本号为 3 或更高版本的设备中，您可以通过在对 DVC2000 数字式阀门控制器循环通电时按住左按钮来清除此消息。这样会使仪表重新进入到“投用状态”。

FIELDVUE 仪表— 在 DVC2000 数字式阀门控制器未加载语言时显示此消息。固件下载过程中可能会发生这种情况。

压力 = ???— 执行机构压力读数大于所配置最大气源压力的 125%。例如，如果将最大气源压力设置为 35 psi，而实际气源压力为 45 psi，则当 DVC2000 数字式阀门控制器向执行机构施加完全气源压力时，系统将显示 ???。如果降低气源压力或将阀门移至关闭位置（气开/失效关闭设置），则最终会在一个位置上显示数字值。

此配置参数可通过手持式通讯器或 ValveLink 软件（详细设置 > 压力）加以更改。

维护

DVC200 上可更换组件包括 I/P 转换器和气动放大器。更换 DVC2000 的任何组件时，应始终在仪表车间进行维护。确保拆卸仪表前已拆卸电线和气动管路。

注释

如需了解零件订购信息，请联系您当地的[艾默生销售办事处](#)。

有关其他维护和故障排除信息，请参考 DVC2000 数字式阀门控制器使用手册 ([D103176X012](#))。

警告

务必使用工厂指定的更换用部件。应始终采用正确的部件更换技术。使用不适当的技术或组件可能会导致认可和产品规格（如规格表所示）无效，还可能会影响设备的操作和预期功能，可能会造成人身伤害或财产损失。

警告

在执行以下维护程序之前，请参阅快速入门指南第 4 页和第 4 页的安装警告。

更换 I/P 转换器

I/P 转换器固定在安装架上。I/P 安装面上是带有 O 型密封圈的可更换屏幕。

注释

更换 I/P 转换器之后，应校验数字式阀门控制器，以保持精度指标。

1. 拆下主仪表盖子。
2. 拆下三颗固定 EMI 防护罩的螺钉，然后拆下防护罩。
3. 拆下将电路板固定在安装架上的三颗螺钉。
4. 将主电子器件直接从安装架上拉下来。该板通过刚性接头与连接板进行电气性连接。
5. 拆下将安装架固定在仪表外壳上的两颗螺钉。

6. 把歧管总成直接拉出来。连接板通过刚性接头与终端板进行电气性连接。
7. 将连接板从安装架上拆下。
8. 拆下将 I/P 转换器固定在安装架上的四颗螺钉。

安装新的 I/P 转换器应按照上面所列程序的相反步骤进行，并重新校准仪表。

更换气动放大器

气动放大器固定在安装架上。有两个版本，0 至 3.4 bar（0 至 49 psig），由白色标签表示，3.5 至 7 bar（50 至 100 psig），由绿色标签表示。

注释

更换气动放大器之后，应校验数字式阀门控制器，以保持精度指标。

1. 拆下主仪表盖子。
2. 拆下三颗固定 EMI 防护罩的螺钉，然后拆下防护罩。
3. 拆下将电路板固定在安装架上的三颗螺钉。
4. 将主电子器件直接从安装架上拉下来。该板通过刚性接头与连接板进行电气性连接。
5. 拆下将安装架固定在仪表外壳上的两颗螺钉。
6. 将安装架直接拉出来。连接板通过刚性接头与终端板进行电气性连接。
7. 拆下将气动放大器固定在安装架上的两颗螺钉。
8. 将气动放大器直接拉出来。

安装新的气动放大器应按照上面所列程序的相反步骤进行，并重新校准仪表。

规格

可用配置

- 集成安装到 657 型/667 型或 GX 执行机构
- 执行机构应用
- 角行程旋转式执行机构

DVC2000 数字式阀门控制器也可以安装到符合 IEC 60534-6-1、IEC 60534-6-2、VDI/VDE 3845 和 NAMUR 安装标准的其他执行机构上。

输入信号

模拟输入信号：4-20 mA 直流（公称值），可用于分程

最小电压：仪表端子处的可用电压必须为 8.5 V（对于模拟控制）或 9.0 V（对于 HART 通信）。

最高电压：30 volts DC, 30 mA DC

最小控制电流：4.0 mA（低于 3.5 mA 可能会导致微处理器重新启动）

电流过载保护：输入电路会限制电流，以防止设备内部损坏。

反极性保护：反向回路电流不会造成设备损坏。

输出信号

执行机构所需的气动信号，其压力可达到完全气源压力最小量程：

最小量程：0.5 bar (7 psig)

最大量程：7 bar (101 psig)

动作：单作用，正作用式

气源压力⁽¹⁾

建议值：比执行机构要求的最大值大 0.5 bar (7 psig)

最大值：7 bar (101 psig)

气源介质必须是清洁、干燥的空气或非腐蚀性气体

依据 ISA 标准 7.0.01

空气系统可接受最大粒度为 40 micrometer 的微粒。建议将允许的最大粒度减至 5 微米。润滑剂含量不得超过重量 (w/w) 或体积 (v/v) 的百万分之一。应尽量减少气源中的冷凝物

符合 ISO 8573-1

最大微粒粒度：7 级

含油量：3 级

压力露点：3 级或者至少比预期最低环境温度低 10°C

温度极限⁽¹⁾

-40 ~ 80°C (-40 至 176°F) 温度低于 -20°C (-4 °F) 时，LCD 可能无法读取。

海拔等级

最高 2000 米 (6562 英尺)

湿度

5-95% 相对湿度 (-40 至 80°C [-40 至 176°F])

耗气量⁽²⁾

气源压力

1.5 bar(22 psig)⁽³⁾: 0.06 标准 m³/h (2.3 scfh)

4 bar(58 psig)⁽⁴⁾: 0.12 标准 m³/h (4.4 scfh)

容量⁽²⁾

气源压力

1.5 bar(22 psig)⁽³⁾: 4.48 标准 m³/h (167 scfh)

4 bar(58 psig)⁽⁴⁾: 9.06 标准 m³/h (338 scfh)

独立线性度

输出量程的 ±0.5%

电磁兼容性

符合 EN 613261:2013

符合 EN 613261 标准表 2 中 EN 613261:2013

抗扰度—工业区位。性能如下表 4 所示

释放—A 类

ISM 设备等级：1 组，A 类

经测试符合 NAMUR NE21 要求。

振动测试方法

经测试符合 ANSI/ISA-S75.13.01 第 5.3.5 条所述的要求。本仪表须在每次出现谐振频率时接受美国仪表学会 (ISA) 规定的 1/2 小时耐久性测试，另外再加 200 万次循环动作测试。

输入阻抗

DVC2000 数字式阀门控制器的有源电子电路的输入阻抗并非纯电阻。为了符合电阻性负载规范，可以使用 450 ohms 的等效阻抗。该值相当于电流为 20 mA 时的 9 V 电压。

-续-

规格 (续)

电气分类

污染等级 4

危险区域：

CSA—本质安全型和非易燃

FM—本质安全型和非易燃

ATEX—本质安全型

IECEX—本质安全型

电气外壳：

CSA—4X 型, IP66

FM、ATEX 和 IECEX—IP66

其它分类/认证

CUTR—海关联盟技术规程 (俄罗斯、哈萨克斯坦、白俄罗斯和亚美尼亚)

ESMA—阿联酋标准化和计量管理局 ECAS-Ex (阿联酋)

INMETRO—国家计量、质量和技术研究所 (巴西)

KTL—韩国检测实验室 (韩国)

NEPSI—国家爆炸防护与仪表安全监督检验中心 (中国)

PESO CCOE—石油和爆炸物安全组织 - 爆炸品控制中心主任 (印度)

SABS—南非国家标准局 (南非)

有关分类/认证的具体信息, 请联系您所在当地的 [艾默生销售办事处](#)。

接口

标准

气源和输出压力: G1/4 内螺纹

电气接口: M20 内螺纹接口

可选

气源和输出压力: 1/4 NPT 内接口

电气接口: 1/2 NPT 内接口

结构材料

外壳和盖子: A03600 低铜铝合金

弹性体: 丁腈、氟硅氧烷

阀杆行程

直行程执行机构, 额定行程在 6.35 mm (0.25 英寸) 和 606 mm (23.375 英寸) 之间

轴旋转度

旋转式执行机构, 额定行程在 45° 和 180° 之间⁽⁵⁾

安装

专为直接安装在执行机构上而设计。要使外壳不受天气影响, 排气口必须位于仪表的最低点。

重量

1.5 kg (3.3 lbs)

选项

■ **空气组件:** 67CFR, 带过滤器

语言包:

■ **标准:** 英语、德语、法语、意大利语、西班牙语、日语、中文、葡萄牙语、俄语、波兰语和捷克语

■ **可选:** 英语、德语、法语、意大利语、西班牙语、日语、中文和阿拉伯语

■ **远程排空**

■ **限位开关:** 两个隔离开关, 可在整个校验行程范围内配置

气源压力: 5-30 VDC

关闭状态: 0.5 to 1.0 mA

打开状态: 3.5 至 4.5 mA (5V 以上)

参考准确性: 行程范围的 2.5%⁽⁶⁾

■ **阀位反馈:** 4-20 毫安输出, 独立

气源压力: 8-30 VDC

故障显示: 偏离范围, 高或低

参考准确性: 行程范围的 1%⁽⁶⁾

-续-

规格 (续)

<p>SEP 声明</p> <p>Fisher 控制设备国际有限公司声明本产品符合 2014/68/EU PED 指令第 4 条 第 3 款。本产品根据良好工程实践 (SEP) 进行设计和生产, 无法粘贴 PED 合</p>	<p>规相关的 CE 标志。</p> <p>但是产品可能具有 CE 标记以表明符合其它适用的欧洲共同体指令。</p>
<p>1. 不得超出本文件和任何适用标准或规范限制的压力/温度限值。注: 温度极限因危险区域认证而异。</p> <p>2. 标准 m³/hour - 在绝对温度为 0°C 和绝对压力为 1.01325 bar 条件下的标准立方米每小时。Scfh - 在温度为 60°F、压力为 14.7 psia 条件下的标准立方英尺每小时。</p> <p>3. 低压放大器: 0-3.3 bar (0-49 psig)。</p> <p>4. 高压放大器: 3.4-7.0 bar (50-102 psig)。</p> <p>5. 额定行程为 180° 的旋转式执行机构需要使用特殊的安装组件; 请联系艾默生销售办事处以获取安装组件。</p> <p>6. 某一温度下的典型测试值。</p>	

表 4. 电磁兼容性结果摘要—抗扰度

阀口	现象	基本标准	测试电平	性能标准 ⁽¹⁾
外壳	静电释放 (ESD)	IEC 61000-4-2	6 kV 接触 8 kV 空气	B
	电磁辐射场	IEC 61000-4-3	80% 10V/m 1 kHz AM 时, 80 至 1000 MHz @ 80% 3V/m 1 kHz AM 时, 1400 至 2000 MHz @ 80% 1V/m 1 kHz AM 时, 2000 至 2,700 MHz @	A
	额定工频磁场	IEC 61000-4-8	50 Hz 时 30 A/m, 60 秒	A
I/O 信号/控制	脉冲 (快速瞬变)	IEC 61000-4-4	± 1 kV	A
	电涌	IEC 61000-4-5	± 1 kV (仅限接地线, 每个)	B
	传导射频	IEC 61000-4-6	10 Vrms 时 150 kHz 至 80 MHz	A
<p>性能等级为效果 +/- 1%。</p> <p>1. A = 测试过程中性能没有下降。B = 测试过程中性能暂时下降, 但可自行恢复。</p>				



艾默生、艾默生自动化解决方案及其任何相关实体均不承担产品的选型、使用或维修责任。产品的选型、使用和维修责任由购买者和最终用户承担。

Fisher、FIELDVUE、ValveLink和Trex是艾默生电气公司的分公司艾默生自动化解决方案属下其中一家公司拥有的标记。艾默生自动化解决方案、艾默生和艾默生标识是艾默生电气公司的商标和服务标记。HART是FieldComm Group的注册商标。所有其他标记均为其各自所有者的财产。本出版物的内容仅作参考，尽管已尽一切努力确保内容的准确性，但是这些内容绝不应被解释为本手册介绍的产品或服务，或使用性或适用性的明确或暗示性保证或担保。所有销售均受本公司条款和条件约束（可根据需要提供）。本公司保留随时修改或完善该产品的设计与规格的权利，如有更改，恕不另行通知。

详情请联系艾默生自动化解决方案

阀门分部：
北京市朝阳区酒仙桥路10号恒通商务园B10座四层
邮编：100020
电话：010 8572 6666
传真：010 8572 6888

www.Fisher.com

