

GULDE 8100 气动膜片式直行程执行机构

执行机构

GULDE 8100 系列气动膜片式直行程执行机构采用多弹簧结构，具有结构紧凑，耐压大，出力大，寿命长，配置灵活的特点。执行机构的下端配有和阀门连接的标准接口，可实现和阀门的简单牢固的连接。支架侧面配有符合 NUMAR 标准的定位器安装板接口，可实现和定位器的快速可靠的连接。本系列执行机构有正作用和反作用两种型式，并可根据用户的实际需要，改变行程和气源压力要求，以和用户的实际工况相匹配。本系列执行机构可提供最大 140mm (5.5 英寸) 行程，并可选配手轮。



图 1- 8100 执行机构

产品特点

■ 可靠性高

整机通过了十多项严格测试，且测试标准高于国家标准。关键零部件从国外进口，保证了整机的可靠性。

■ 配置灵活

采用多弹簧结构，可灵活配置弹簧的数量和压缩量，保证产品能最大限度的满足客户现场的不同要求。

■ 安装维护方便

和阀门的接口采用和费希尔一致的标准接口，便于用户和阀门的连接。整机不需要特殊的工具即可拆装，便于后期的维护。

■ 大推力

由于采用了高品质的膜片，最高施加 1.1 兆帕气源压力也不会发生破裂，从而保证了执行机构可以有更大的出力。

■ 宽温度范围

采用进口非金属零部件，最低温度可达 -30°C，最高温度可达 80°C，可满足客户绝大部分的使用要求。

8100 基本信息

表 1: 8100 基本信息

型号	8100 系列	
形式	膜片式多弹簧气动执行机构	
规格	Size300, Size800, Size1400, Size2000	
工作温度范围	-30°C ~ 80°C 若需要更宽温度范围, 请联系 GULDE 相关人员	
材料	膜盖	碳钢
	膜片	NBR+ 尼龙
	支架	球墨铸铁、碳钢
	输出轴	合金钢
喷漆及配色	标准配置	湿喷漆 (环氧底漆 + 聚氨酯面漆), 蓝色
	可选配置	粉末喷涂漆, 海上石油平台专用漆等, 可选其它色
附件	定位器及安装板	3800SA (标配); 费希尔 DVC2000 和 DVC6200 (可选)
	过滤减压阀	Fisher 67CFR
其他	手轮	Size800 及以下为顶装手轮, Size1400 为侧装手轮
	行程限位	选配

8100 产品规格

表 2: 8100 执行结构规格

规格		执行机构大小								
		300		800		1400			2000	
膜片有效面积 ⁽¹⁾	cm ²	280		800		1400			2000	
	Inch ²	43.4		124		217			310	
支架下接口	Inch	2 13/16	2 1/8	3 9/16	2 13/16	3 9/16	5	5H	5	5H
标准连接阀杆直径	mm	12.7	9.6	19.1	12.7	19.1	25.4	31.8	25.4	31.8
	Inch	1/2	3/8	3/4	1/2	3/4	1	1 1/4	1	1 1/4
最大行程	mm	38		51		76			140	
	Inch	1 1/2		2		3			5.5	
最大工作气压 ⁽²⁾	Bar	6		6		5			5	
	Psig	87		87		72.5			72.5	
最大允许膜室气压 ⁽³⁾	Bar	9		9		7.5			7.5	
	Psig	109		109		87			87	
进气接口	标配	1/4 NPT		1/4 NPT		1/4 NPT			1/4 NPT	
	选配	1/2 NPT		1/2 NPT		1/2 NPT			1 NPT	
最大行程时最大出力 ⁽⁴⁾	N	2820		11600		22200			23800	
	Lbf	800		2600		5000			5350	
起始膜室容积	L	0.75		1.78		7			9.3	
	Inch ³	45.8		109		428			567	
最大行程时膜室容积	L	1.6		7.4		14.8			30	
	Inch ³	97		452		902			1854	
毛重 ⁽⁵⁾	Kg	29		70		119			217	
	pounds	65		156		265			484	

注 1: 膜片有效面积会随行程, 气压的变化而有所变化。表中所列有效面积为不同行程下膜片有效面积的平均值。

注 2: 这里的最大工作气压仅限于执行机构本身, 没有考虑阀杆的承受力, 阀内件的类型以及用户现场最大气源压力等因素。因此, 受以上因素的限制, 正常工作气压一般小于表中的值。在实际的操作中, 请以产品铭牌中规定的工作气压范围为准。

注 3: 禁止采用此值作为正常工作气压。此压力值主要用于选型或附件设定。

注 4: 表中所列值为最大行程 (反作用) 时执行机构的出力, 详细的执行机构出力, 请参考表 3 和表 4。若阀门所需行程小于表中所列最大行程时, 弹簧的出力会大于表中的值。

注 5: 所列毛重为不带手轮时的最大参考毛重, 实际执行机构的重量会随配置的不同而有所不同。

表 3: 正作用执行结构出力信息

执行机构	弹簧组合	行程	不同气源压力下的出力 (N)		
			2 Bar	3 Bar	4 Bar
Size 300	B6	3/4"	1281	4001	6721
		1 1/2"	-	1812	4532
Size 800	D60	3/4"	7308	14858	22408
		1 1/2"	4048	11598	19148
		2"	1868	9418	16968
Size 1400	F60	3/4"	11332	24552	37772
		1 1/2"	7594	20814	34034
		2"	5095	18315	31535
		3"	-	13318	26538
Size 2000 - 1	H60	3/4"	14277	34277	54277
		1 1/2"	10686	30686	50686
		2"	8286	28286	48286
		3"	3485	23485	43485
		4"	-	18685	38685
Size 2000 - 2	H60	3/4"	19758	39758	59758
		1 1/2"	16167	36167	56167
		2"	13767	33767	53767
		3"	8966	28966	48966
		4"	4165	24165	44165
		5.5"	-	16965	36965

表 4: 反作用执行结构出力信息

规格	弹簧组合	不同额定行程下弹簧出力 (N)								
		1/2	3/4	1	1 1/4	1 1/2	2	3	4	5 1/2
		12.7	19.1	25.4	31.8	38.1	50.8	76.2	101.6	139.7
Size 300	A6	5795	5057	4332	3594	2868	-	-	-	-
Size 800	C66	22333	20544	18782	16993	15231	11680	-	-	-
	C60	13661	12562	11481	10383	9302	7123	-	-	-
Size 1400	E66	41188	39280	37401	35492	33614	29827	22253	-	-
	E60	26558	25299	24060	22800	21561	19062	14065	-	-
Size 2000 - 1	G66	63253	61448	59671	57866	56090	52508	45346	38183	-
	G60	42393	41183	39992	38783	37592	35192	30391	25591	-
Size 2000 - 2	G66	63253	61448	59671	57866	56090	52508	45346	38183	27439
	G60	42393	41183	39992	38783	37592	35192	30391	25591	18390

8100 典型结构

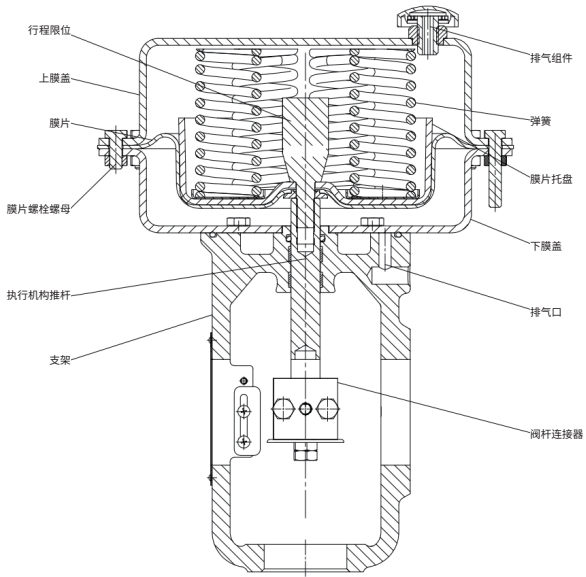


图 2- GULDE 8100 反作用结构

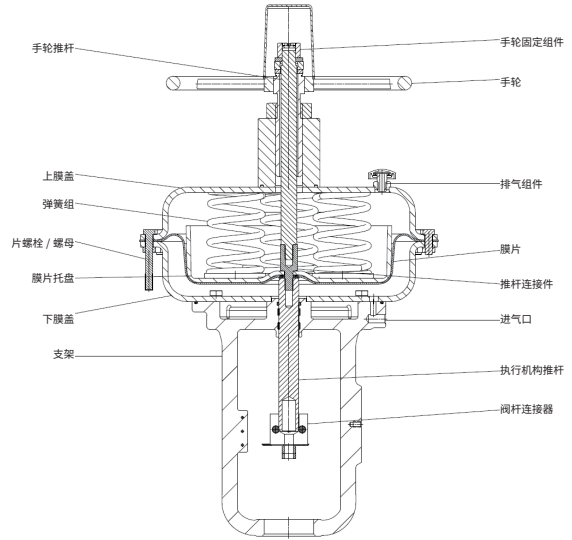


图 3- GULDE 8100 顶装手轮结构

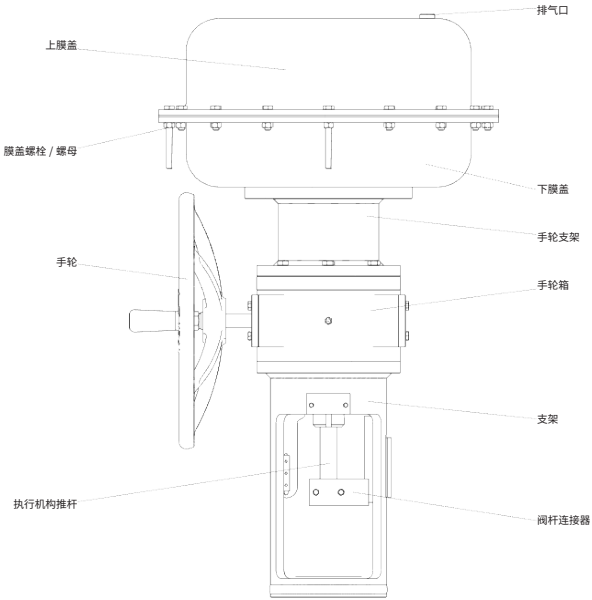


图 4- GULDE 8100 侧装手轮结构

8100 安装尺寸

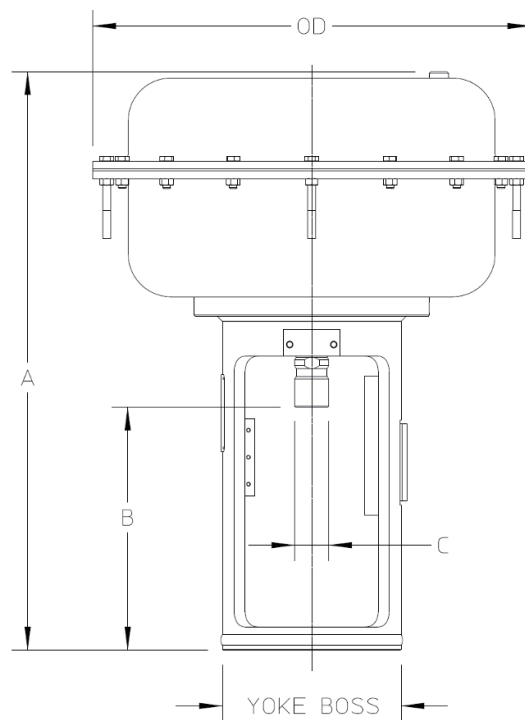


图 5- 结构尺寸图

表 5: 8100 安装尺寸

执行机构规格	最大行程 (mm)	膜盖外径 (OD)	整体高度 (A)	推杆最短伸出长度 (B)	推杆连接形式 (C)	YOKE BOSS
Size 300	38	270	357	146	3/4-16 UNF-2A X 16(ID13X35)	2-1/8
	38	270	387	172	3/4-16 UNF-2A X 16(ID13X35)	2-13/16
Size 800	51	430	514	200	1 1/8-12 UNF-2A X 25(ID19.7X55)	2-13/16
	51	430	571	257	1 1/8-12 UNF-2A X 25(ID19.7X55)	3- 9/16
Size 1400	76	568	688	259	1 1/8-12 UNF-2A X 25(ID19.7X55)	3- 9/16
	76	568	750	310	1 3/4-12 UN-2A X 40(ID33X20)	5 & 5H
Size 2000	102	680	960	320	1 3/4-12 UN-2A X 40(ID33X20)	5 & 5H
	140	680	998	407	1 3/4-12 UN-2A X 40(ID33X20)	5 & 5H

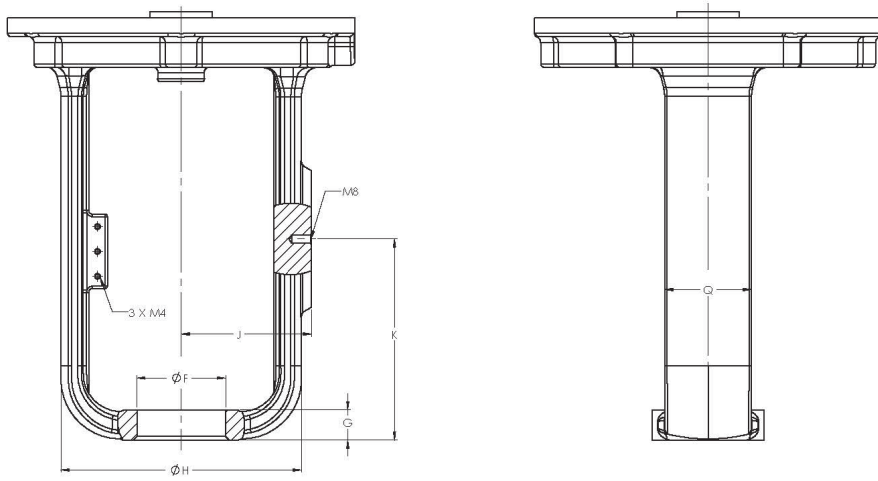
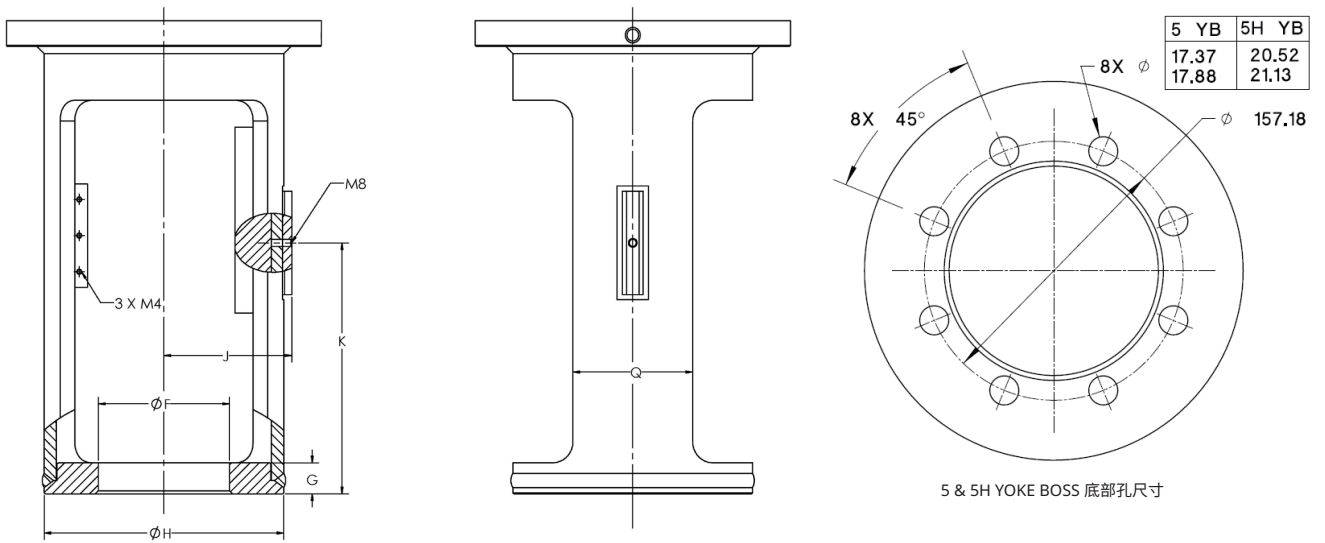


图 6.1 - 结构尺寸图



5 & 5H YOKE BOSS 底部孔尺寸

图 6.2 - 结构尺寸图

表 6: 8100 支架尺寸

执行机构规格	YOKE BOSS	Handwheel	F	G	H	J	K	Q	备注
Size 300	2 1/8	YES/NONE	53.97 54.08	18	122	68.5	105	60	图 6.1
Size 300	2 13/16	YES/NONE	71.42 71.53	23	122	68.5	135	60	图 6.1
Size 800	2 13/16	YES/NONE	71.42 71.53	24	194	105	162	70	图 6.1
Size 800	3 9/16	YES/NONE	90.47 90.58	35	194	105	219	80	图 6.1
Size 1400	3 9/16	NONE	90.47 90.58	35	194	105	219	80	图 6.1
Size 1400	3 9/16	YES	127 127.25	35	194	105	219	82	图 6.2
Size 1400	5	YES/NONE	127 127.25	30	232	124	243	116	图 6.2
Size 2000	5 & 5H	NONE	127 127.25	30	232	124	260	116	图 6.2

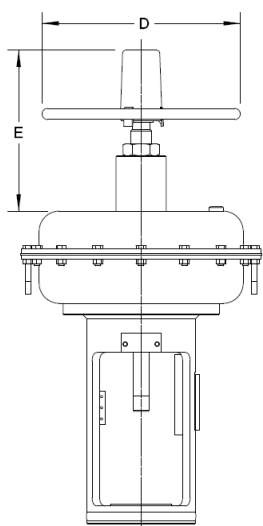


图 7- 反作用执行机构带手轮

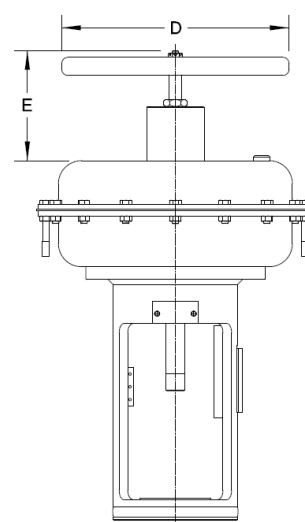


图 8- 正作用执行结构带手轮

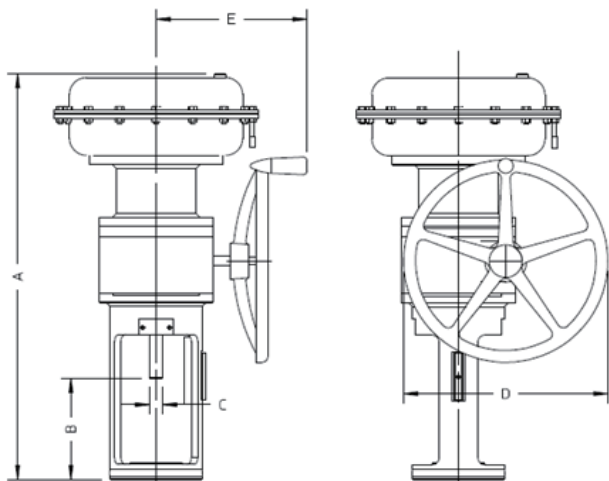


图 9 - Size 1400 侧装手轮

表 7: 8100 手轮外形尺寸

执行机构规格	膜盖外径 (OD)	整体高度 (A)	推杆最短伸出长度 (B)	推杆连接形式 (C)	手轮直径 (D)	手轮高度 (E)		YOKE BOSS
						气开	气关	
300	270	357	146	3/4-16 UNF-2A X 16(ID13X35)	200	250	182	2-1/8
300	270	387	172	3/4-16 UNF-2A X 16(ID13X35)	200	250	182	2-13/16
800	430	514	200	1 1/8-12 UNF-2A X 25(ID19.7X55)	355	360	230	2-13/16
800	430	571	257	1 1/8-12 UNF-2A X 25(ID19.7X55)	355	360	230	3- 9/16
1400	568	982	259	1 1/8-12 UNF-2A X 25(ID19.7X55)	400	319	319	3- 9/16

艾默生、艾默生自动化解决方案及其任何相关实体均不承担产品的选型、使用或维修责任。产品的选型、使用和维修责任由购买者和最终用户承担。

GULDE、Fisher、FIELDVUE、ValveLink、DeltaV和Baumann是艾默生电气公司的分公司艾默生自动化解决方案属下其中一家公司拥有的标记。艾默生自动化解决方案、艾默生和艾默生标识均为艾默生电气公司的商标和服务标记。基金会现场总线是FieldComm Group的注册商标。所有其他标记均为其各自所有者的财产。

本出版物的内容仅供参考使用。尽管已尽力确保内容的准确性，但其介绍的产品与服务或其使用或适用性，不得视为明示或暗示的证明或担保。所有销售活动均受本公司的条款和条件（如有需要，予以提供）制约。本公司保留随时修改或完善该产品的设计与规格的权利，如有更改，恕不另行通知。

艾默生自动化解决方案

详情请联系艾默生自动化解决方案阀门分部：

北京市朝阳区酒仙桥路 10 号恒通商务园 B10 座四层

邮编:100020

电话:010 8572 6666

传真:010 8572 6888